

YRG

YAĞ DEPOSU
Oil Receiver



RC | REFRICOMP
refrigeration components

ÜRÜN KATALOĞU
PRODUCT CATALOGUE

REVİZYON TARİHİ : OCAK 2012
VERSİYON : 3.0

GENEL BİLGİLER

- 1-) Katalogda beyan edilen tüm bilgiler kataloğun basımı sırasında (2012) geçerli olup bilgiler güncellenebilir. Özel bir ölçü talep edilmesi durumunda lütfen firmamıza danışınız.
- 2-) Firmamız dizgi esnasında meydana gelebilecek baskı hatalarından sorumlu tutulamaz.
- 3-) Bu katalogdaki teknik bilgiler haber verilmeksizin değiştirilebilir.

UYARILAR

- 1-) Bu katalogda bahsi geçen malzemeler yakıcı, yanıcı ve zehirli maddelerle kullanılamaz. GÖKÇELER bu şekilde kullanımdan dolayı hiçbir sorumluluk kabul etmez.
- 2-) Bu katalogdaki ürünler piyasada üretilen standart ekipmanlara göre yapılmıştır. Özel bir bağlantı istenildiğinde lütfen firmamız ile irtibata geçiniz.
- 3-) Standart bağlantı dışında yapılacak özel bağlantılarda meydana gelebilecek problemlerden GÖKÇELER sorumlu tutulamaz ve ürün iadesi kabul edilemez.
- 4-) Ürün üzerinde hiç kimsenin tadilat yapmaya hakkı yoktur. Ürüne yapılacak en ufak bir tadilatla ürüne ilişkin GÖKÇELER hiçbir sorumluluk kabul etmemektedir.

HAKKIMIZDA

Firmamız, 1992 yılında soğutma sektörüne yönelik yedek malzeme imalatı ve satışı alanında hizmet vermeye başlamıştır. Geçen zaman içerisinde firmamız imalat teknolojilerindeki yenilik ve gelişmeleri takip etmenin yanı sıra sektörün ve piyasanın ihtiyaçlarını da yakından takip ederek gerekli atılımları yapmış, ürün ve üretim yelpazesini bu sayede sürekli geliştirmiş ve şekillendirmiştir. Firmamız ürün kalitesinde dünya standartlarını benimsemiş ve birinci öncelik olarak müşteri memnuniyeti ilkesini kendisine ilke edinmiştir. Bu nedenle başta Avrupa standartlarına uygun kaliteli ve güvenli ürün üretimi için gerekli belgelendirme işlemleri tamamlanmıştır. Bu sayede ürünlerimiz başta Avrupa olmak üzere tüm Dünya genelinde yoğun talep almaktadır. Sağlanan müşteri memnuniyetinin devamı için toplam kaliteden taviz verilmemekte ve tüm çalışanlarımızın desteği ile her geçen gün daha iyiye yol alınmaktadır. Tüm bunların yanında piyasa koşullarına uygun fiyat politikamız ve zamanında sevkiyatlar ile müşteri memnuniyetimiz pekiştirilmekte ve daim kılınmaktadır.

Gökçeler Soğutma olarak imalata başladığımız tarihten günümüze dek müşterilerimize her defasında doğru ürünü, doğru zamanda, uygun fiyatla ve en iyi kalite ile sunmaya çalıştık ve aynı hizmet kalitesi ile ürünlerimizi siz değerli müşterilerimize sunmaya devam edeceğiz. ISO 9001:2008 ve Avrupa CE kalite güvence standartları doğrultusunda 97/23/EC direktiflerini uygun olarak gerçekleştirdiğimiz üretimimizi ve kalitemizin devamını sağlamak açısından dikkat ettiğimiz hususlarımız:

- Müşteri ihtiyacını tam olarak anlayabilen tecrübeli elemanları
- Standart ürünlerimizin katalog değerleri ile birebir üretilmesi
- İmalatta kullanılan hammaddelerin tamamının sertifikalı ve standartlara uygun malzemedendir olması
- Derin çekme, form verme vb. imalat yöntemlerimizin ilgili standart uyarınca gerekli toleranslarda olması
- Kaynaklı birleştirmelerimizin tamamının sertifikalı kaynakçılar ve operatörler tarafından yapılması
- Düzenli periyotlarda gerçekleştirilen kaynak kontrolleri ve röntgen çekimleri
- Boya öncesi yüzey hazırlama ve temizlik için yüzey kumlama
- Boyama işleminin tam otomatik konveyör sisteminde gerçekleştirilmesi
- Ürün içi kirliliğin dünya lideri şirketlerin benimsediği 0,003gr/lt nin altında olması
- Giriş, çıkış ve aksesuar bağlantılarının tamamının paslanmayacak şekilde korunması
- Ürün üzerindeki etiketin ürünün tüm özelliklerini ifade etmesi
- Ürünün ambalajının sevkiyat esnasında ürüne gelecek olası zararları önleyecek şekilde yapılması ve ardından paketlenmesi gibi hususlara dikkat ederek sağlamaktayız.

Katalogumuzda yer alan standart ürünlerimizin çalışma basıncı 33 bar olup R 134a -R404a -R407C gibi CFC, HCF ve HCFC içerikli soğutma gazlarına uygundur.

Katalogumuzda yer almayan 46 bar çalışma basıncına sahip R410 ve CO2 soğutucu gazları için kullanılabilecek ürünlerimiz de mevcuttur konu ile ilgili firmamızı arayınız.

Standart ürünlerimize ilişkin fiyat bilgilerini katalogumuzda bulabilirsiniz.

Ayrıca ihtiyacınıza uygun kendi tasarımınızı istek üzerine imal edebilmekteyiz. Size özel imalat için lütfen şirketimiz ile irtibata geçiniz.

REVISION DATE: JANUARY 2012
VERSION : 3.0

GENERAL INFORMATIONS

- 1-) All the informations mentioned in this catalogue is valid for 2012. Any informations can be renewed. If any special dimension is required please contact with our company.
- 2-) GÖKÇELER do not accept any responsibility due to printing mistakes or any incorrect informations in this catalogue.
- 3-) GÖKÇELER can also change any technical information without any announcement.

CAUTIONS

- 1-) All products mentioned in this catalogue are all forbidden to be used with poisonous, flammable and burner components. GÖKÇELER do not accepts any responsibility if product are used with such components.
- 2-) All the mentioned products in this catalogue are designed to be used with common components in the industry. If you need a special fitting or equipment please contact with us.
- 3-) GÖKÇELER do not accept any responsibility due to any failure of special designs.
- 4-) It is forbidden to make any alternation on the products. GÖKÇELER do not accept any responsibility due any alternation on the products.

ABOUT US

Our company has been founded on 1992 to make production of spare parts for refrigeration industry and also for marketing these products. During the time our company has developed and extend our product range by following the developments of manufacturing technology and by following the needs of the refrigeration industry. Our company aim is to make production with the finest quality and to establish customer satisfaction at the first level. Due to these reasons we are making production according to European quality and safety regulations successfully. By that way all our products have a good market-share, mainly in Europe and everywhere in the world. To establish a continuous customer satisfaction we as a whole with all our employees doing our best to establish total quality and continuous development. Also it is our aim to serve all our goods with competitive prices and on time deliveries to develop continuous customer satisfaction. We as GÖKÇELER SOĞUTMA, starting from founding the company up to today we do our best to supply our customers the right product, at the right time, with affordable price and with the best quality and we will continue this mission also for the future. We are making production with ISO 9001:2008 quality system and according to 97/23/EC European Community PED directives. We are taking care of above mentioned issues to establish a continuous quality;

- To understand the exact customer needs with experienced staff
- Making production according to the catalogues everytime
- Making production with all certified materials according to the quality standarts
- Deep drawing and and forming processes are done under required tolerances
- All welding operations are all done with certified welders and operators
- Periodical control of weidings with radiographic welding shots
- Applying shot-blasting for cleaning and surface preparation prior to painting
- Curing the painting with a automated conveyour system
- The internal resudial checks are less than 0,003gr/lt which indusrty leader companies all accepts
- All intlet, outlet and other nozzles are protected against rust
- The label on the product defines all the required informations regarding the product
- The packaging of the product is enough to protect the goods to any defects during transportation.

Our standart products in our catalogue has 33 bars working pressure and they are proper for CFC, HCF, HCFC group refrigerants like R134a – R404a –R407c. We also have products with 46 bars working pressure which are proper for R410 and CO2 applications. Please contact with our company regarding these products. You can find detailed price informations for the standart products in our catalogue. Also for any special needs we can also make production according to your designs and drawings. Please feel free to contact with us.

KULLANIM AMACI - INTENDED USE

Yağ Deposu (YRG Serisi)

Birden fazla kompresör kullanılan sistemlerdeki yağ fazlasını depolamak ve yine aynı şekilde gerektiğinde yağ ekipmanları ile bu yağı kompresöre iletmeyi sağlar. Yağ doluluğu %100 seviyesine ulaşabilir. İstenmesi halinde opsiyonel olarak alt veya üst seviyelere seviye kontrol cihazı bağlantıları yerleştirilebilir. Ürün dik olarak monte edilmelidir.

Oil Receiver (YRG Series)

In multi compressor systems, oil receivers are used to stock the excessive oil in the system and when needed the system can be feed with the oil inside. Oil can be filled up to 100%. If requested level control connection to lower level and upper level can be attached to the product. Oil receivers have to be fixed vertically.

İÇİNDEKİLER - CONTENTS

SAYFA - PAGE

YRG-S 4.....	452
YRG-S 6.....	452
YRG-S 8.....	453
YRG-S 10.....	453
YRG-S 12,5.....	454
YRG-S 15.....	454
YRG-S 20.....	455
YRG 30.....	455

YRG

CODE : Y02-0040

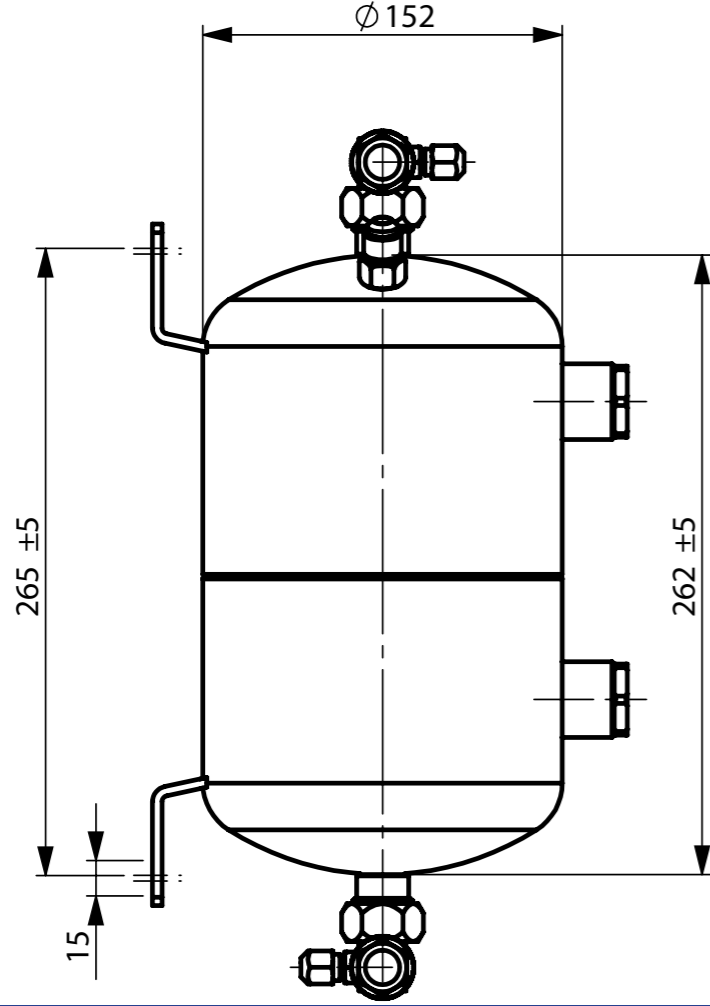
MODEL : YRG-S-4

YAĞ DEPOSU

OIL RECEIVER

İlave Dökümantasyonlar Documentations

- Kullanma Kılavuzu
- Deklarasyon
- Operating Manual
- Declaration of Conformity



TEKNİK BİLGİLER - TECHNICAL INFORMATIONS

Çap	Diameter		mm	152
Yükseklik	Height		mm	262
Yağ Depolama Hacmi	Capacity		lt	4
Giriş	Inlet	Rotalock Valve	SAE	3/8"
Çıkış	Outlet	Rotalock Valve	SAE	3/8"
Gözetleme Camı	Sight Glass			2
Çalışma Basıncı	Working Pressure		bar	33
Çalışma Sıcaklığı	Working Temperature		°C	-10 / 120
Fark Basıncı Valfi Bağlantısı	Differential Valve Connection		SAE	3/8"
Ayak Bağlama Ölçüleri	Feet Dimensions		mm	265

YRG

CODE : Y02-0060

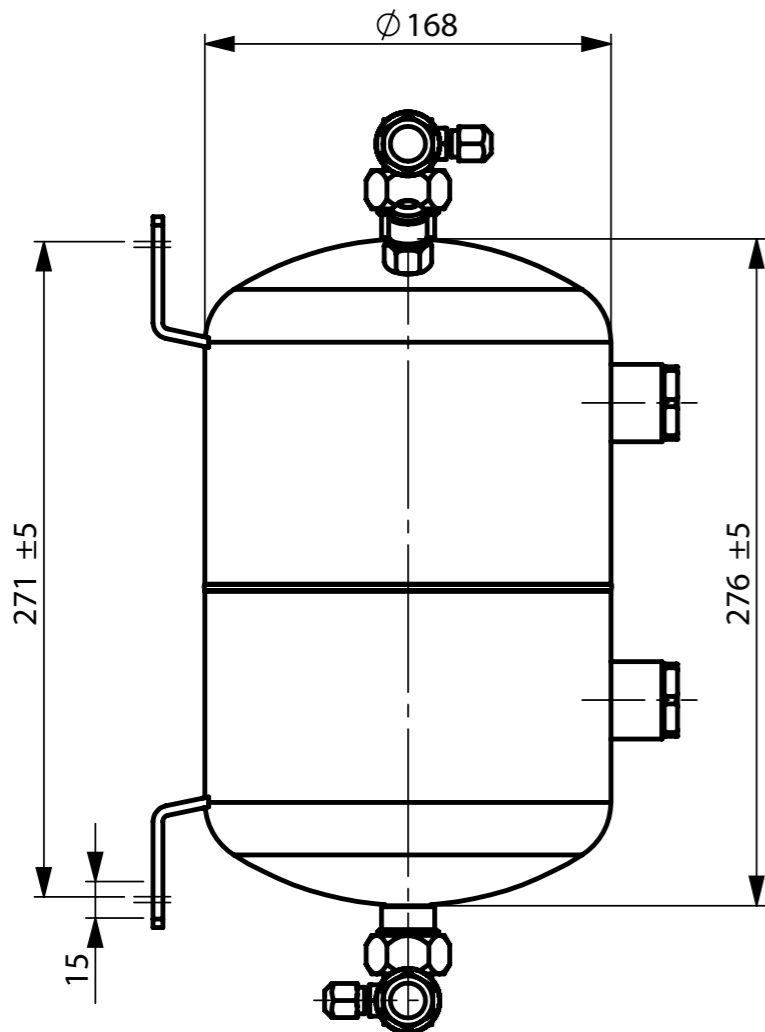
MODEL : YRG-S-6

YAĞ DEPOSU

OIL RECEIVER

İlave Dökümantasyonlar Documentations

- Kullanma Kılavuzu
- Deklarasyon
- Operating Manual
- Declaration of Conformity



TEKNİK BİLGİLER - TECHNICAL INFORMATIONS

Çap	Diameter		mm	168
Yükseklik	Height		mm	276
Yağ Depolama Hacmi	Capacity		lt	6
Giriş	Inlet	Rotalock Valve	SAE	3/8"
Çıkış	Outlet	Rotalock Valve	SAE	3/8"
Gözetleme Camı	Sight Glass			2
Çalışma Basıncı	Working Pressure		bar	33
Çalışma Sıcaklığı	Working Temperature		°C	-10 / 120
Fark Basıncı Valfi Bağlantısı	Differential Valve Connection		SAE	3/8"
Ayak Bağlama Ölçüleri	Feet Dimensions		mm	271

YRG

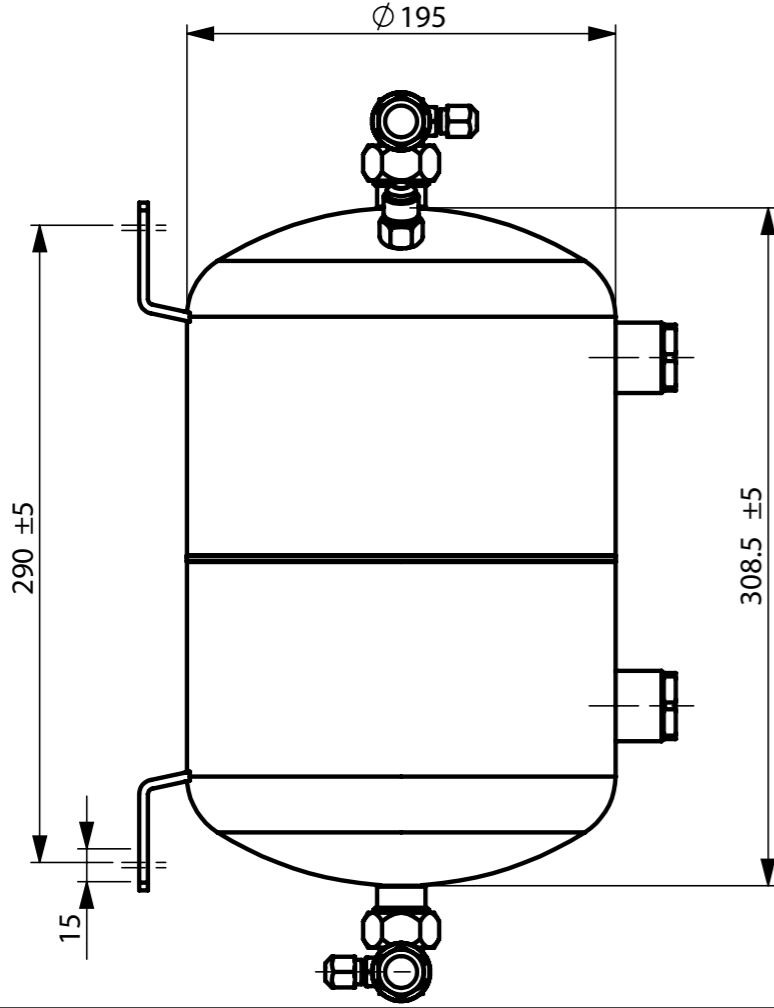
CODE : Y02-0080

MODEL : YRG-S-8

YAĞ DEPOSU OIL RECEIVER

İlave Dökümantasyonlar Documentations

- Kullanma Kılavuzu
- Deklarasyon
- Operating Manual
- Declaration of Conformity



TEKNİK BİLGİLER - TECHNICAL INFORMATIONS

Çap	Diameter		mm	195
Yükseklik	Height		mm	309
Yağ Depolama Hacmi	Capacity		lt	8
Giriş	Inlet	Rotalock Valve	SAE	3/8"
Çıkış	Outlet	Rotalock Valve	SAE	3/8"
Gözetleme Camı	Sight Glass			2
Çalışma Basıncı	Working Pressure		bar	33
Çalışma Sıcaklığı	Working Temperature		°C	-10 / 120
Fark Basıncı Valfi Bağlantısı	Differential Valve Connection		SAE	3/8"
Ayak Bağlama Ölçüleri	Feet Dimensions		mm	290

YRG

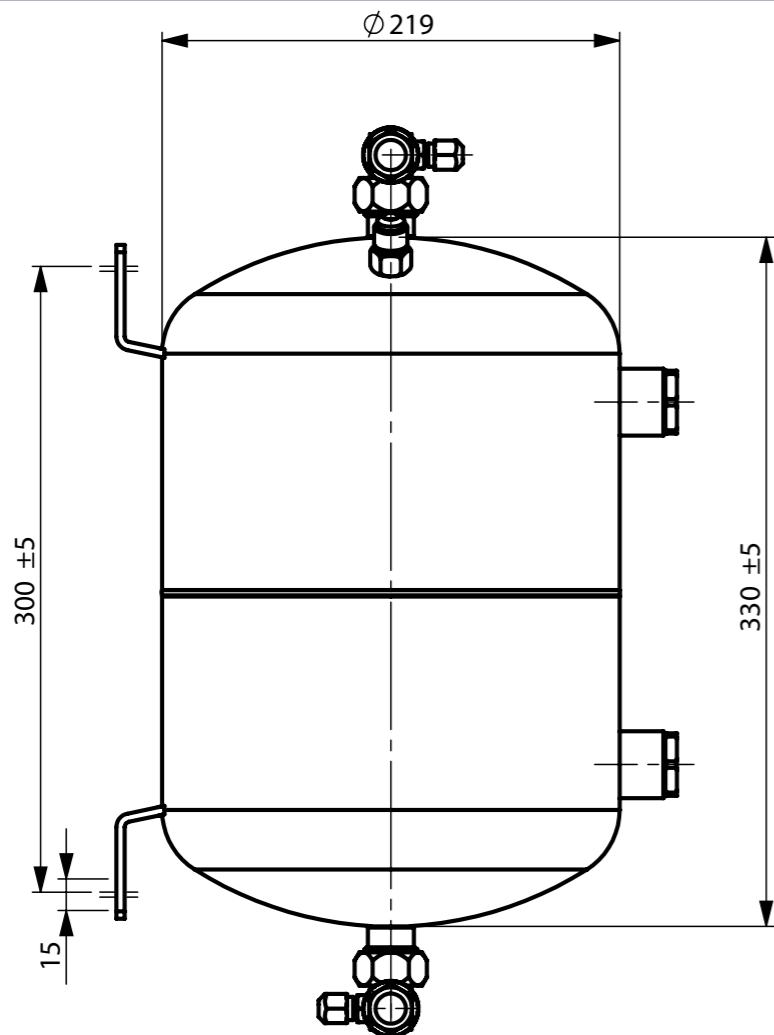
CODE : Y02-0100

MODEL : YRG-S-10

YAĞ DEPOSU OIL RECEIVER

İlave Dökümantasyonlar Documentations

- Kullanma Kılavuzu
- Deklarasyon
- Operating Manual
- Declaration of Conformity



TEKNİK BİLGİLER - TECHNICAL INFORMATIONS

Çap	Diameter		mm	219
Yükseklik	Height		mm	330
Yağ Depolama Hacmi	Capacity		lt	10
Giriş	Inlet	Rotalock Valve	SAE	3/8"
Çıkış	Outlet	Rotalock Valve	SAE	3/8"
Gözetleme Camı	Sight Glass			2
Çalışma Basıncı	Working Pressure		bar	33
Çalışma Sıcaklığı	Working Temperature		°C	-10 / 120
Fark Basıncı Valfi Bağlantısı	Differential Valve Connection		SAE	3/8"
Ayak Bağlama Ölçüleri	Feet Dimensions		mm	300

YRG

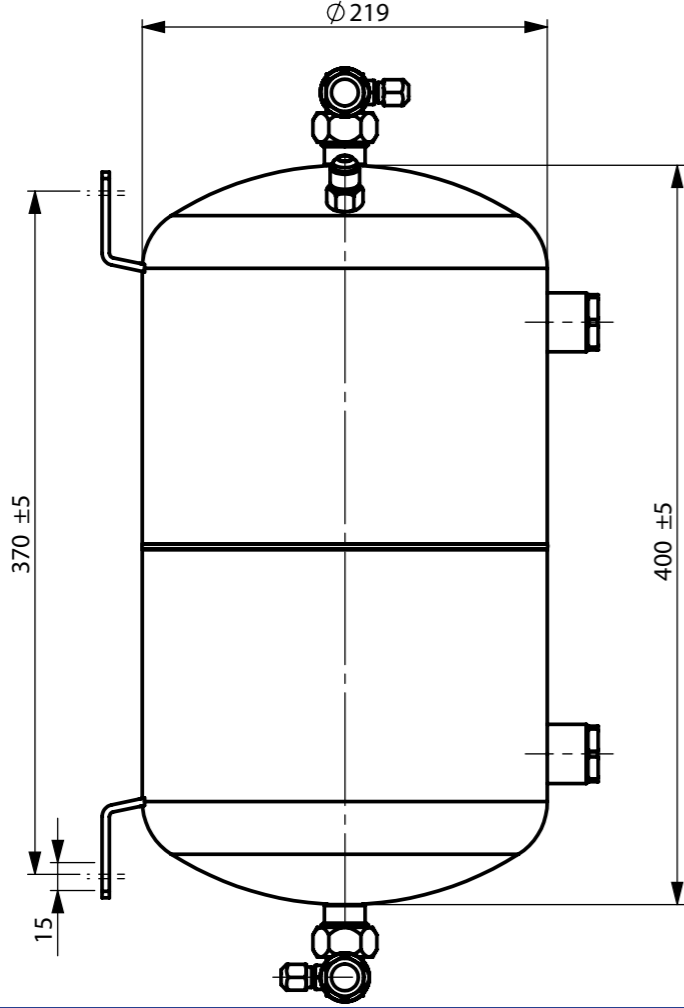
CODE : Y02-0125

MODEL : YRG-S-12,5

YAĞ DEPOSU OIL RECEIVER

İlave Dökümantasyonlar Documentations

- Kullanma Kılavuzu
- Operating Manual
- Deklarasyon
- Declaration of Conformity



TEKNİK BİLGİLER - TECHNICAL INFORMATIONS

Çap	Diameter		mm	219
Yükseklik	Height		mm	400
Yağ Depolama Hacmi	Capacity		lt	12.5
Giriş	Inlet	Rotalock Valve	SAE	3/8"
Çıkış	Outlet	Rotalock Valve	SAE	3/8"
Gözetleme Camı	Sight Glass			2
Çalışma Basıncı	Working Pressure		bar	33
Çalışma Sıcaklığı	Working Temperature		°C	-10 / 120
Fark Basıncı Valfi Bağlantısı	Differential Valve Connection		SAE	3/8"
Ayak Bağlama Ölçüleri	Feet Dimensions		mm	370

YRG

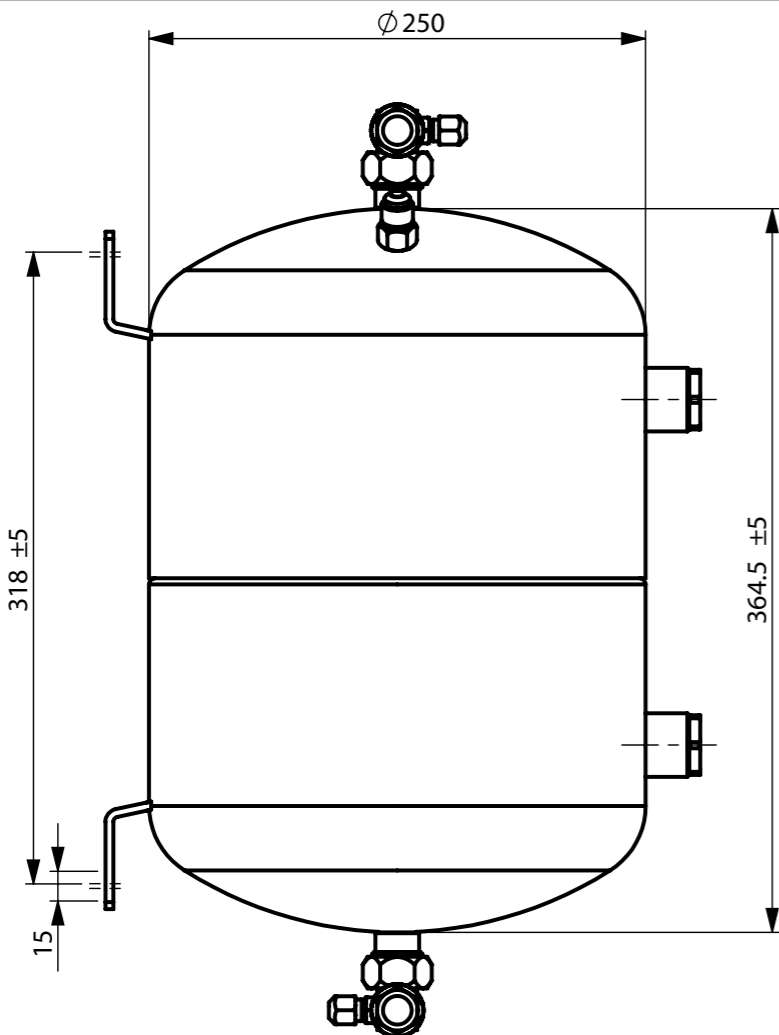
CODE : Y02-0150

MODEL : YRG-S-15

YAĞ DEPOSU OIL RECEIVER

İlave Dökümantasyonlar Documentations

- Kullanma Kılavuzu
- Operating Manual
- Deklarasyon
- Declaration of Conformity



TEKNİK BİLGİLER - TECHNICAL INFORMATIONS

Çap	Diameter		mm	250
Yükseklik	Height		mm	365
Yağ Depolama Hacmi	Capacity		lt	15
Giriş	Inlet	Rotalock Valve	SAE	3/8"
Çıkış	Outlet	Rotalock Valve	SAE	3/8"
Gözetleme Camı	Sight Glass			2
Çalışma Basıncı	Working Pressure		bar	33
Çalışma Sıcaklığı	Working Temperature		°C	-10 / 120
Fark Basıncı Valfi Bağlantısı	Differential Valve Connection		SAE	3/8"
Ayak Bağlama Ölçüleri	Feet Dimensions		mm	318

YRG

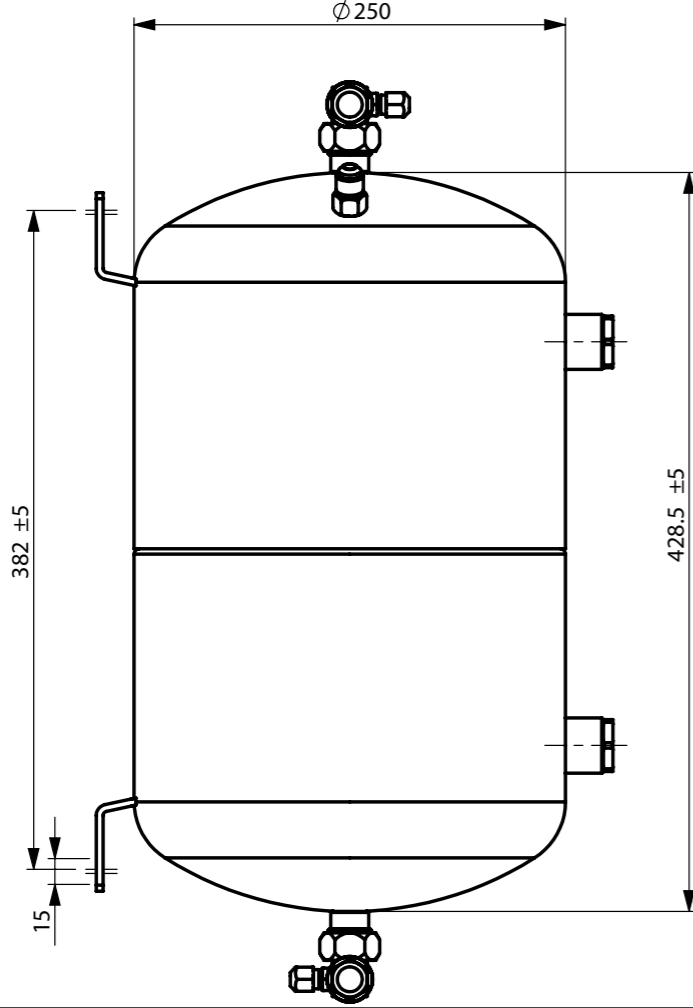
CODE : Y02-0200

MODEL : YRG-S-20

YAĞ DEPOSU OIL RECEIVER

İlave Dökümantasyonlar Documentations

- Kullanma Kılavuzu
- Deklarasyon
- Operating Manual
- Declaration of Conformity



TEKNİK BİLGİLER - TECHNICAL INFORMATIONS

Çap	Diameter		mm	250
Yükseklik	Height		mm	429
Yağ Depolama Hacmi	Capacity		lt	20
Giriş	Inlet	Rotalock Valve	SAE	3/8"
Çıkış	Outlet	Rotalock Valve	SAE	3/8"
Gözetleme Camı	Sight Glass			2
Çalışma Basıncı	Working Pressure		bar	33
Çalışma Sıcaklığı	Working Temperature		°C	-10 / 120
Fark Basıncı Valfi Bağlantısı	Differential Valve Connection		SAE	3/8"
Ayak Bağlama Ölçüleri	Feet Dimensions		mm	382

YRG

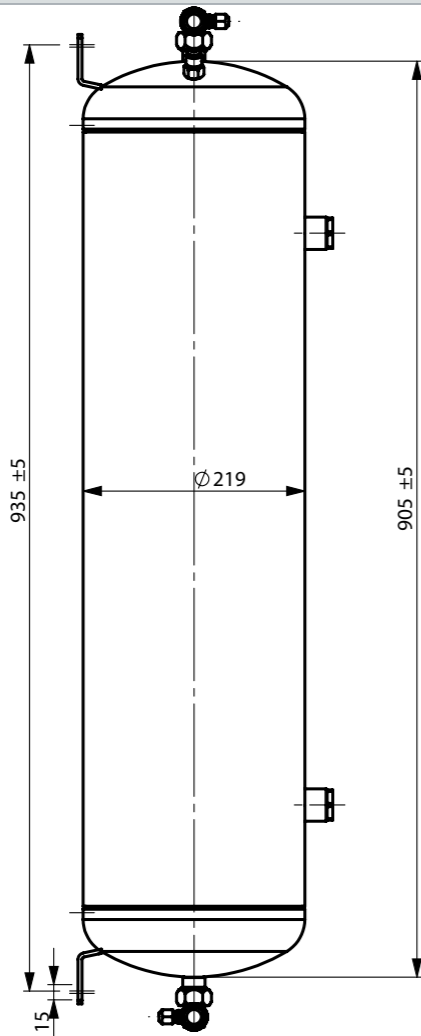
CODE : Y02-0300

MODEL : YRG-30

YAĞ DEPOSU OIL RECEIVER

İlave Dökümantasyonlar Documentations

- Kullanma Kılavuzu
- Deklarasyon
- Operating Manual
- Declaration of Conformity



TEKNİK BİLGİLER - TECHNICAL INFORMATIONS

Çap	Diameter		mm	219
Yükseklik	Height		mm	905
Yağ Depolama Hacmi	Capacity		lt	30
Giriş	Inlet	Rotalock Valve	SAE	3/8"
Çıkış	Outlet	Rotalock Valve	SAE	3/8"
Gözetleme Camı	Sight Glass			2
Çalışma Basıncı	Working Pressure		bar	33
Çalışma Sıcaklığı	Working Temperature		°C	-10 / 120
Fark Basıncı Valfi Bağlantısı	Differential Valve Connection		SAE	3/8"
Ayak Bağlama Ölçüleri	Feet Dimensions		mm	935



GOKCELER IC VE DIS TICARET SOGUTMA SISTEMLERI A.S.

ADRES - ADDRESS : Ovaakca Merkez Mah. Yeni Yalova Cad. No:571-571A

Osmangazi / Bursa / TURKEY

TEL : +9 0224 267 11 91-94

FAX : +9 0224 267 11 90

www.gokcelersogutma.com - info@gokcelersogutma.com

www.refricomp.eu - info@refricomp.eu