

RDCG

GÖZETLEMELİ DİK LİKİT DEPO
Vertical Liquid Receiver with Sight Glass



RC | REFRICOMP
refrigeration components

ÜRÜN KATALOĞU
PRODUCT CATALOGUE

REVİZYON TARİHİ : OCAK 2012
VERSİYON : 3.0

GENEL BİLGİLER

- 1-) Katalogda beyan edilen tüm bilgiler kataloğun basımı sırasında (2012) geçerli olup bilgiler güncellenebilir. Özel bir ölçü talep edilmesi durumunda lütfen firmamıza danışınız.
- 2-) Firmamız dizgi esnasında meydana gelebilecek baskı hatalarından sorumlu tutulamaz.
- 3-) Bu katalogdaki teknik bilgiler haber verilmeksizin değiştirilebilir.

UYARILAR

- 1-) Bu katalogda bahsi geçen malzemeler yakıcı, yanıcı ve zehirli maddelerle kullanılamaz. GÖKÇELER bu şekilde kullanımdan dolayı hiçbir sorumluluk kabul etmez.
- 2-) Bu katalogdaki ürünler piyasada üretilen standart ekipmanlara göre yapılmıştır. Özel bir bağlantı istenildiğinde lütfen firmamız ile irtibata geçiniz.
- 3-) Standart bağlantı dışında yapılacak özel bağlantılarda meydana gelebilecek problemlerden GÖKÇELER sorumlu tutulamaz ve ürün iadesi kabul edilemez.
- 4-) Ürün üzerinde hiç kimsenin tadilat yapmaya hakkı yoktur. Ürüne yapılacak en ufak bir tadilatla ürüne ilişkin GÖKÇELER hiçbir sorumluluk kabul etmemektedir.

HAKKIMIZDA

Firmamız, 1992 yılında soğutma sektörüne yönelik yedek malzeme imalatı ve satışı alanında hizmet vermeye başlamıştır. Geçen zaman içerisinde firmamız imalat teknolojilerindeki yenilik ve gelişmeleri takip etmenin yanı sıra sektörün ve piyasanın ihtiyaçlarını da yakından takip ederek gerekli atılımları yapmış, ürün ve üretim yelpazesini bu sayede sürekli geliştirmiş ve şekillendirmiştir. Firmamız ürün kalitesinde dünya standartlarını benimsemiş ve birinci öncelik olarak müşteri memnuniyeti ilkesini kendisine ilke edinmiştir. Bu nedenle başta Avrupa standartlarına uygun kaliteli ve güvenli ürün üretimi için gerekli belgelendirme işlemleri tamamlanmıştır. Bu sayede ürünlerimiz başta Avrupa olmak üzere tüm Dünya genelinde yoğun talep almaktadır. Sağlanan müşteri memnuniyetinin devamı için toplam kaliteden taviz verilmemekte ve tüm çalışanlarımızın desteği ile her geçen gün daha iyiye yol alınmaktadır. Tüm bunların yanında piyasa koşullarına uygun fiyat politikamız ve zamanında sevkiyatlar ile müşteri memnuniyetimiz pekiştirilmekte ve daim kılınmaktadır.

Gökçeler Soğutma olarak imalata başladığımız tarihten günümüze dek müşterilerimize her defasında doğru ürünü, doğru zamanda, uygun fiyatla ve en iyi kalite ile sunmaya çalıştık ve aynı hizmet kalitesi ile ürünlerimizi siz değerli müşterilerimize sunmaya devam edeceğiz. ISO 9001:2008 ve Avrupa CE kalite güvence standartları doğrultusunda 97/23/EC direktiflerini uygun olarak gerçekleştirdiğimiz üretimimizi ve kalitemizin devamını sağlamak açısından dikkat ettiğimiz hususlarımız:

- Müşteri ihtiyacını tam olarak anlayabilen tecrübeli elemanları
- Standart ürünlerimizin katalog değerleri ile birebir üretilmesi
- İmalatta kullanılan hammaddelerin tamamının sertifikalı ve standartlara uygun malzemeden olması
- Derin çekme, form verme vb. imalat yöntemlerimizin ilgili standart uyarınca gerekli toleranslarda olması
- Kaynaklı birleştirmelerimizin tamamının sertifikalı kaynakçılar ve operatörler tarafından yapılması
- Düzenli periyotlarda gerçekleştirilen kaynak kontrolleri ve röntgen çekimleri
- Boya öncesi yüzey hazırlama ve temizlik için yüzey kumlama
- Boyama işleminin tam otomatik konveyör sisteminde gerçekleştirilmesi
- Ürün içi kirliliğin dünya lideri şirketlerin benimsediği 0,003gr/lt nin altında olması
- Giriş, çıkış ve aksesuar bağlantılarının tamamının paslanmayacak şekilde korunması
- Ürün üzerindeki etiketin ürünün tüm özelliklerini ifade etmesi
- Ürünün ambalajının sevkiyat esnasında ürüne gelecek olası zararları önleyecek şekilde yapılması ve ardından paketlenmesi gibi hususlara dikkat ederek sağlamaktayız.

Katalogumuzda yer alan standart ürünlerimizin çalışma basıncı 33 bar olup R 134a -R404a -R407C gibi CFC, HCF ve HCFC içerikli soğutma gazlarına uygundur.

Katalogumuzda yer almayan 46 bar çalışma basıncına sahip R410 ve CO2 soğutucu gazları için kullanılabilecek ürünlerimiz de mevcuttur konu ile ilgili firmamızı arayınız.

Standart ürünlerimize ilişkin fiyat bilgilerini katalogumuzda bulabilirsiniz.

Ayrıca ihtiyacınıza uygun kendi tasarımınızı istek üzerine imal edebilmekteyiz. Size özel imalat için lütfen şirketimiz ile irtibata geçiniz.

REVISION DATE: JANUARY 2012
VERSION : 3.0

GENERAL INFORMATIONS

- 1-) All the informations mentioned in this catalogue is valid for 2012. Any informations can be renewed. If any special dimension is required please contact with our company.
- 2-) GÖKÇELER do not accept any responsibility due to printing mistakes or any incorrect informations in this catalogue.
- 3-) GÖKÇELER can also change any technical information without any announcement.

CAUTIONS

- 1-) All products mentioned in this catalogue are all forbidden to be used with poisonous, flammable and burner components. GÖKÇELER do not accepts any responsibility if product are used with such components.
- 2-) All the mentioned products in this catalogue are designed to be used with common components in the industry. If you need a special fitting or equipment please contact with us.
- 3-) GÖKÇELER do not accept any responsibility due to any failure of special designs.
- 4-) It is forbidden to make any alternation on the products. GÖKÇELER do not accept any responsibility due any alternation on the products.

ABOUT US

Our company has been founded on 1992 to make production of spare parts for refrigeration industry and also for marketing these products. During the time our company has developed and extend our product range by following the developments of manufacturing technology and by following the needs of the refrigeration industry. Our company aim is to make production with the finest quality and to establish customer satisfaction at the first level. Due to these reasons we are making production according to European quality and safety regulations successfully. By that way all our products have a good market-share, mainly in Europe and everywhere in the world. To establish a continuous customer satisfaction we as a whole with all our employees doing our best to establish total quality and continuous development. Also it is our aim to serve all our goods with competitive prices and on time deliveries to develop continuous customer satisfaction. We as GÖKÇELER SOĞUTMA, starting from founding the company up to today we do our best to supply our customers the right product, at the right time, with affordable price and with the best quality and we will continue this mission also for the future. We are making production with ISO 9001:2008 quality system and according to 97/23/EC European Community PED directives. We are taking care of above mentioned issues to establish a continuous quality;

- To understand the exact customer needs with experienced staff
- Making production according to the catalogues everytime
- Making production with all certified materials according to the quality standarts
- Deep drawing and and forming processes are done under required tolerances
- All welding operations are all done with certified welders and operators
- Periodical control of weidings with radiographic welding shots
- Applying shot-blasting for cleaning and surface preparation prior to painting
- Curing the painting with a automated conveyour system
- The internal resudial checks are less than 0,003gr/lt which indusrty leader companies all accepts
- All intlet, outlet and other nozzles are protected against rust
- The label on the product defines all the required informations regarding the product
- The packaging of the product is enough to protect the goods to any defects during transportation.

Our standart products in our catalogue has 33 bars working pressure and they are proper for CFC, HCF, HCFC group refrigerants like R134a – R404a –R407c. We also have products with 46 bars working pressure which are proper for R410 and CO2 applications. Please contact with our company regarding these products. You can find detailed price informations for the standart products in our catalogue. Also for any special needs we can also make production according to your designs and drawings. Please feel free to contact with us.

KULLANIM AMACI - INTENDED USE

Gözetlemeli Dik Likit Depoları (RDCG Serisi)

Gözetlemeli dik likit depolarımız 30lt ila 570lt kapasiteler arasında imal edilmektedirler. Özel istek halinde farklı kapasitelerde imalat yapabilmekteyiz. Likit depoları sistemde çevrim halindeki soğutucu akışkanın genleşme valfine likit olarak gitmesini sağlamaktadırlar. Ayrıca sistemde meydana gelebilecek bir arıza durumunda tamir esnasında sistemdeki soğutucu akışkanın muhafaza edilmesini sağlamaktadır. Gaz doluluk oranı 40°C de %90'ın üzerine çıkmaması gerekmektedir. RDCG serisi likit depolarında kullanılması zorunlu olan emniyet valflerinin bağlantı noktası (1/2" NPT iç dış & 1 1/4" Rotalog dış dış) ve likitin alt seviye geldiğini elektronik olarak haber almak için kullanacağınız elektronik seviye kontrol cihazının bağlantı noktası (1/2" NPT iç dış & 1 1/4" Rotalog dış dış) standart olarak üründe mevcuttur.

Vertical Liquid Receiver with Sight Glass (RDCG Series)

Our vertical receivers with sight glasses have capacities from 30lt upto 570lt. We can make production of different capacity receivers upon request. Liquid receiver are used to send liquid phase refrigerant to the expansion valve. Also liquid receivers can stock the refrigerant inside when there is a repair needed in the system. It is not allowed to fill the liquid receivers over 90% at 40°C. According to PED our RDCG Series receiver are equipped with a safety valve connection (internal thread 1/2" NPT & external thread 1 1/4" rotalock) and also with a electronic level control connection (internal thread 1/2" NPT & external thread 1 1/4" rotalock) in standart.

İÇİNDEKİLER - CONTENTS

SAYFA - PAGE

RDCG 30.....	173
RDCG 40.....	173
RDCG 50.....	174
RDCG 60.....	174
RDCG 70.....	175
RDCG 90.....	175
RDCG 100.....	176
RDCG 130.....	176
RDCG 160.....	177
RDCG 130-A.....	177
RDCG 160-A.....	178
RDCG 200-A.....	178
RDCG 225-A.....	179
RDCG 200.....	179
RDCG 250.....	180
RDCG 300.....	180
RDCG 350.....	181
RDCG 400.....	181
RDCG 450.....	182
RDCG 410.....	182
RDCG 490.....	183
RDCG 570.....	183

RDCG

CODE : BB15-30-22

MODEL : RDCG 30

GÖZETLEMELİ DİK LİKİT DEPO

VERTICAL LIQUID RECEIVERS WITH SIGHT GLASSES

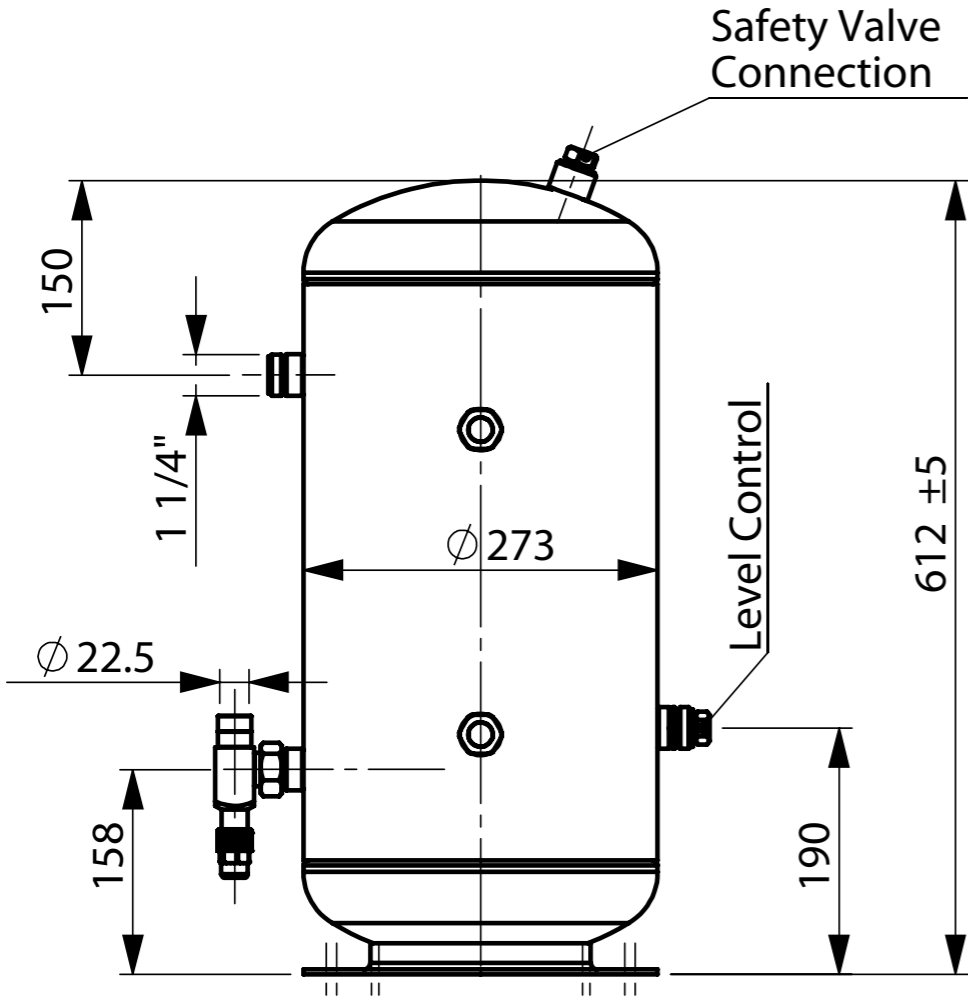
İlave Dökümantasyonlar Documentations

- Kullanma Kılavuzu
- Deklarasyon
- Operating Manual
- Declaration of Conformity



TEKNİK BİLGİLER - TECHNICAL INFORMATIONS

Çap	Diameter		mm	273
Yükseklik	Height		mm	612
Kapasite	Capacity		lt	30
Max. Likit Doluluk	Max. Liquid Capacity		30°C	90%
R22	R22		kg	35
R134a	R134a		kg	33
R407C	R407C		kg	31
R404A / R507A	R404A-R507A		kg	30
Giriş	Inlet	Rotalock	inch	1 1/4"
Çıkış	Outlet	Rotalock Valve	mm	22.5
Gözetleme Camı	Sight Glass			2
Seviye Kontrol Bağlantısı	Level Control Connection	Rotalock	inch	1 1/4"
Emniyet Valfi Manşonu	Safety Valve Connection		inch	1/2" NPT
Çalışma Basıncı	Working Pressure		bar	33
Çalışma Sıcaklığı	Working Temperature		°C	-10 / 120
Ayak Bağlama Ölçüsü	Feet Dimension		mm	Ø 230



RDCG

CODE : BB15-40-28

MODEL : RDCG 40

GÖZETLEMELİ DİK LİKİT DEPO

VERTICAL LIQUID RECEIVERS WITH SIGHT GLASSES

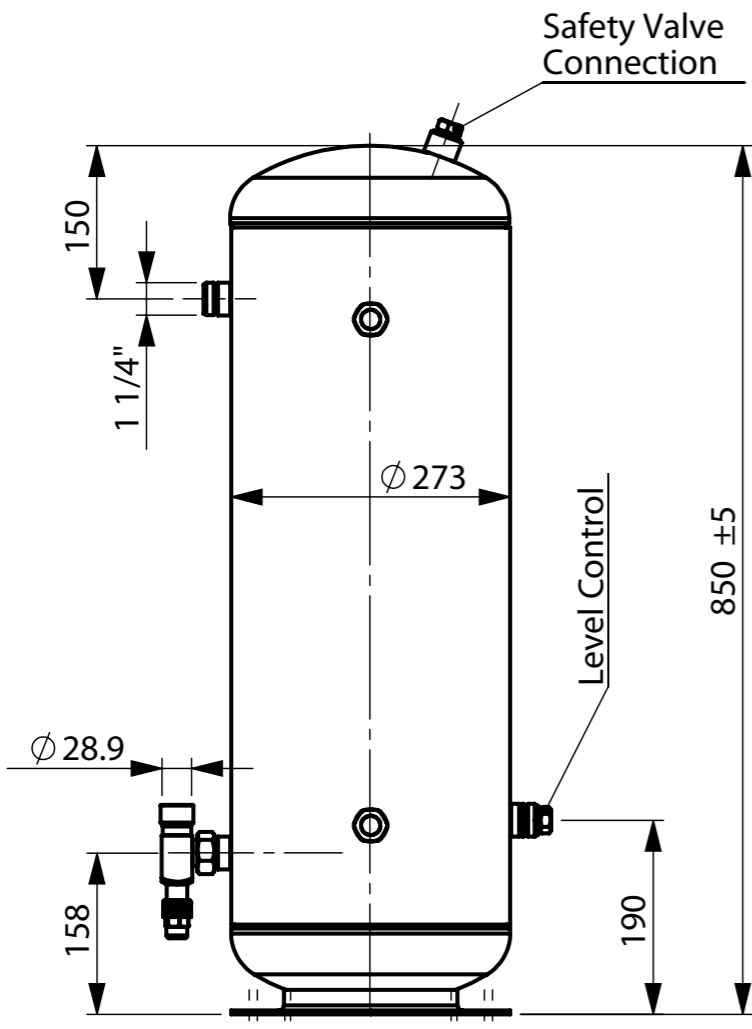
İlave Dökümantasyonlar Documentations

- Kullanma Kılavuzu
- Deklarasyon
- Operating Manual
- Declaration of Conformity



TEKNİK BİLGİLER - TECHNICAL INFORMATIONS

Çap	Diameter		mm	273
Yükseklik	Height		mm	850
Kapasite	Capacity		lt	40
Max. Likit Doluluk	Max. Liquid Capacity		30°C	90%
R22	R22		kg	46
R134a	R134a		kg	44
R407C	R407C		kg	42
R404A / R507A	R404A-R507A		kg	40
Giriş	Inlet	Rotalock	inch	1 1/4"
Çıkış	Outlet	Rotalock Valve	mm	29.1
Gözetleme Camı	Sight Glass			2
Seviye Kontrol Bağlantısı	Level Control Connection	Rotalock	inch	1 1/4"
Emniyet Valfi Manşonu	Safety Valve Connection		inch	1/2" NPT
Çalışma Basıncı	Working Pressure		bar	33
Çalışma Sıcaklığı	Working Temperature		°C	-10 / 120
Ayak Bağlama Ölçüsü	Feet Dimension		mm	Ø 230



RDCG

CODE : BB15-50-28

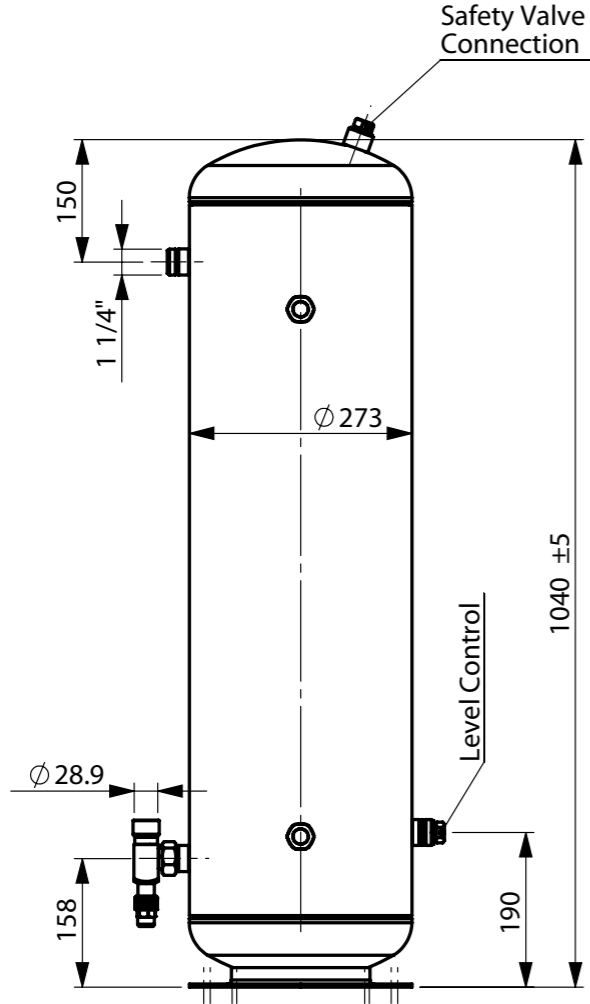
MODEL : RDCG 50

GÖZETLEMELİ DİK LİKİT DEPO

VERTICAL LIQUID RECEIVERS WITH SIGHT GLASSES

İlave Dökümantasyonlar Documentations

- Kullanma Kılavuzu
- Deklarasyon
- Operating Manual
- Declaration of Conformity



TEKNİK BİLGİLER - TECHNICAL INFORMATIONS

Çap	Diameter		mm	273
Yükseklik	Height		mm	1040
Kapasite	Capacity		lt	50
Max. Likit Doluluk	Max. Liquid Capacity		30°C	90%
R22	R22		kg	58
R134a	R134a		kg	56
R407C	R407C		kg	54
R404A / R507A	R404A-R507A		kg	50
Giriş	Inlet	Rotalock	inch	1 1/4"
Çıkış	Outlet	Rotalock Valve	mm	29.1
Gözetleme Camı	Sight Glass			2
Seviye Kontrol Bağlantısı	Level Control Connection	Rotalock	inch	1 1/4"
Emniyet Valfi Manşonu	Safety Valve Connection		inch	1/2" NPT
Çalışma Basıncı	Working Pressure		bar	33
Çalışma Sıcaklığı	Working Temperature		°C	-10 / 120
Ayak Bağlama Ölçüsü	Feet Dimension		mm	Ø 230

RDCG

CODE : BB15-60-28

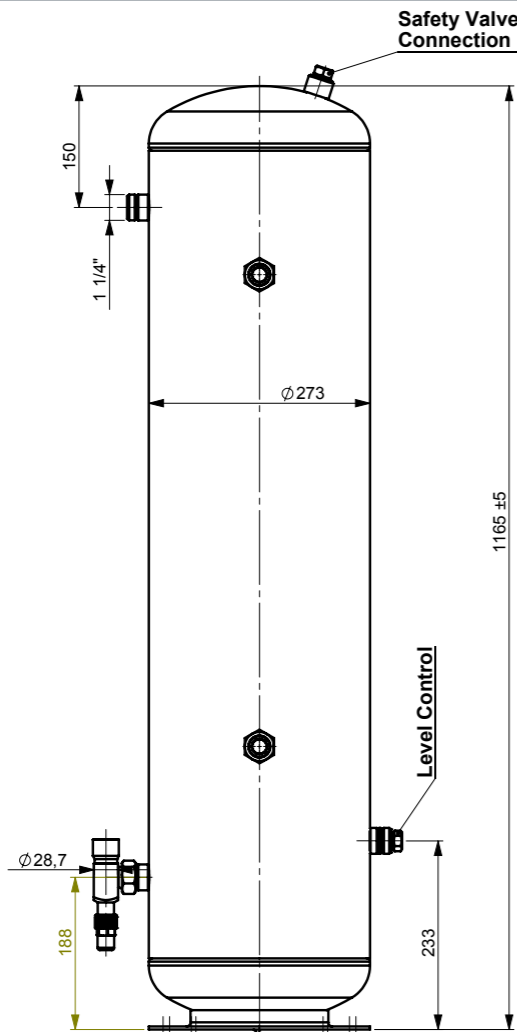
MODEL : RDCG 60

GÖZETLEMELİ DİK LİKİT DEPO

VERTICAL LIQUID RECEIVERS WITH SIGHT GLASSES

İlave Dökümantasyonlar Documentations

- Kullanma Kılavuzu
- Deklarasyon
- Operating Manual
- Declaration of Conformity



TEKNİK BİLGİLER - TECHNICAL INFORMATIONS

Çap	Diameter		mm	273
Yükseklik	Height		mm	1165
Kapasite	Capacity		lt	60
Max. Likit Doluluk	Max. Liquid Capacity		30°C	90%
R22	R22		kg	61
R134a	R134a		kg	69
R407C	R407C		kg	65
R404A / R507A	R404A-R507A		kg	60
Giriş	Inlet	Rotalock	inch	1 1/4"
Çıkış	Outlet	Rotalock Valve	mm	29.1
Gözetleme Camı	Sight Glass			2
Seviye Kontrol Bağlantısı	Level Control Connection	Rotalock	inch	1 1/4"
Emniyet Valfi Manşonu	Safety Valve Connection		inch	1/2" NPT
Çalışma Basıncı	Working Pressure		bar	33
Çalışma Sıcaklığı	Working Temperature		°C	-10 / 120
Ayak Bağlama Ölçüsü	Feet Dimension		mm	Ø 230

RDCG

CODE : BB15-70-28

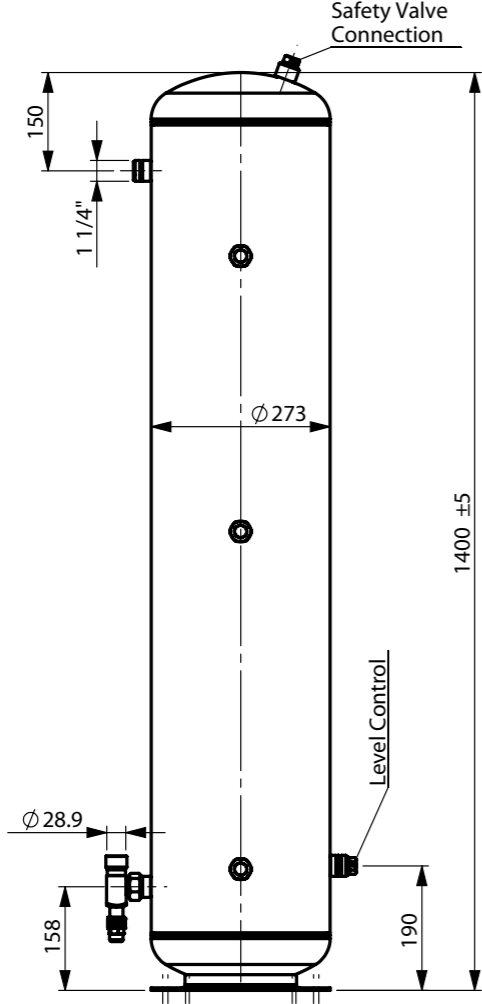
MODEL : RDCG 70

GÖZETLEMELİ DİK LİKİT DEPO

VERTICAL LIQUID RECEIVERS WITH SIGHT GLASSES

İlave Dökümantasyonlar Documentations

- Kullanma Kılavuzu
- Deklarasyon
- Operating Manual
- Declaration of Conformity



TEKNİK BİLGİLER - TECHNICAL INFORMATIONS

Çap	Diameter		mm	273
Yükseklik	Height		mm	1400
Kapasite	Capacity		lt	70
Max. Likit Doluluk	Max. Liquid Capacity		30°C	90%
R22	R22		kg	81
R134a	R134a		kg	79
R407C	R407C		kg	75
R404A / R507A	R404A-R507A		kg	70
Giriş	Inlet	Rotalock	inch	1 1/4"
Çıkış	Outlet	Rotalock Valve	mm	29.1
Gözetleme Camı	Sight Glass			3
Seviye Kontrol Bağlantısı	Level Control Connection	Rotalock	inch	1 1/4"
Emniyet Valfi Manşonu	Safety Valve Connection		inch	1/2" NPT
Çalışma Basıncı	Working Pressure		bar	33
Çalışma Sıcaklığı	Working Temperature		°C	-10 / 120
Ayak Bağlama Ölçüsü	Feet Dimension		mm	Ø 280

RDCG

CODE : BB15-90-35

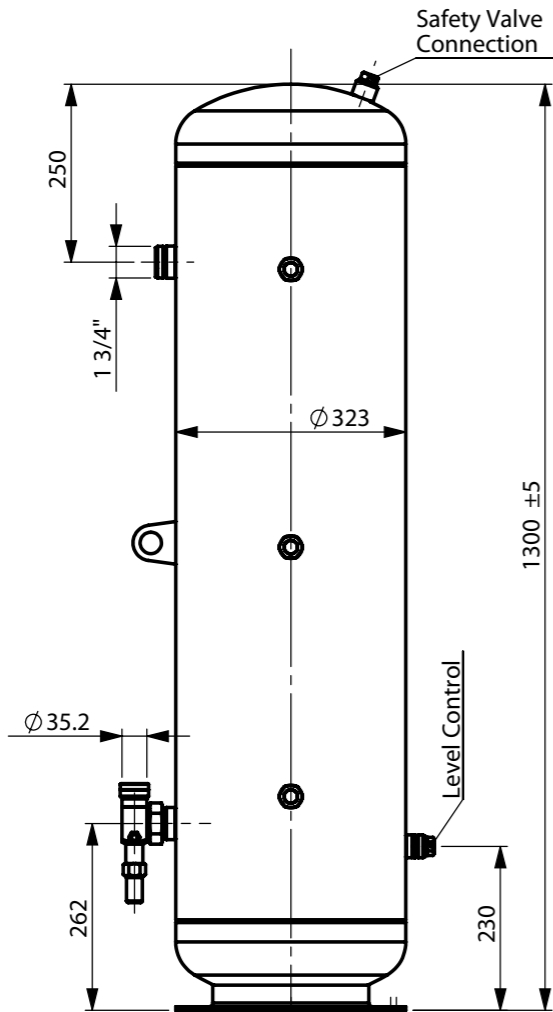
MODEL : RDCG 90

GÖZETLEMELİ DİK LİKİT DEPO

VERTICAL LIQUID RECEIVERS WITH SIGHT GLASSES

İlave Dökümantasyonlar Documentations

- Kullanma Kılavuzu
- Deklarasyon
- Operating Manual
- Declaration of Conformity



TEKNİK BİLGİLER - TECHNICAL INFORMATIONS

Çap	Diameter		mm	323
Yükseklik	Height		mm	1300
Kapasite	Capacity		lt	90
Max. Likit Doluluk	Max. Liquid Capacity		30°C	90%
R22	R22		kg	105
R134a	R134a		kg	100
R407C	R407C		kg	95
R404A / R507A	R404A-R507A		kg	90
Giriş	Inlet	Rotalock	inch	1 3/4"
Çıkış	Outlet	Rotalock Valve	mm	35.2
Gözetleme Camı	Sight Glass			3
Seviye Kontrol Bağlantısı	Level Control Connection	Rotalock	inch	1 1/4"
Emniyet Valfi Manşonu	Safety Valve Connection		inch	1/2" NPT
Çalışma Basıncı	Working Pressure		bar	33
Çalışma Sıcaklığı	Working Temperature		°C	-10 / 120
Ayak Bağlama Ölçüsü	Feet Dimension		mm	Ø 288

RDCG

CODE : BB15-100-35

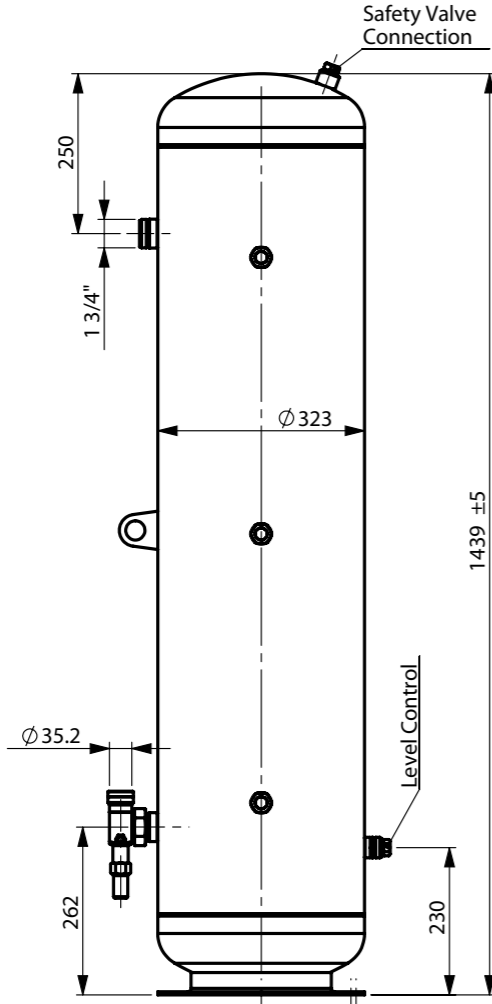
MODEL : RDCG 100

GÖZETLEMELİ DİK LİKİT DEPO

VERTICAL LIQUID RECEIVERS WITH SIGHT GLASSES

İlave Dökümantasyonlar Documentations

- Kullanma Kılavuzu
- Deklarasyon
- Operating Manual
- Declaration of Conformity



TEKNİK BİLGİLER - TECHNICAL INFORMATIONS

Çap	Diameter		mm	323
Yükseklik	Height		mm	1439
Kapasite	Capacity		lt	100
Max. Likit Doluluk	Max. Liquid Capacity		30°C	90%
R22	R22		kg	115
R134a	R134a		kg	110
R407C	R407C		kg	107
R404A / R507A	R404A-R507A		kg	100
Giriş	Inlet	Rotalock	inch	1 3/4"
Çıkış	Outlet	Rotalock Valve	mm	35.2
Gözetleme Camı	Sight Glass			3
Seviye Kontrol Bağlantısı	Level Control Connection	Rotalock	inch	1 1/4"
Emniyet Valfi Manşonu	Safety Valve Connection		inch	1/2" NPT
Çalışma Basıncı	Working Pressure		bar	33
Çalışma Sıcaklığı	Working Temperature		°C	-10 / 120
Ayak Bağlama Ölçüsü	Feet Dimension		mm	Ø 288

RDCG

CODE : BB15-130-35

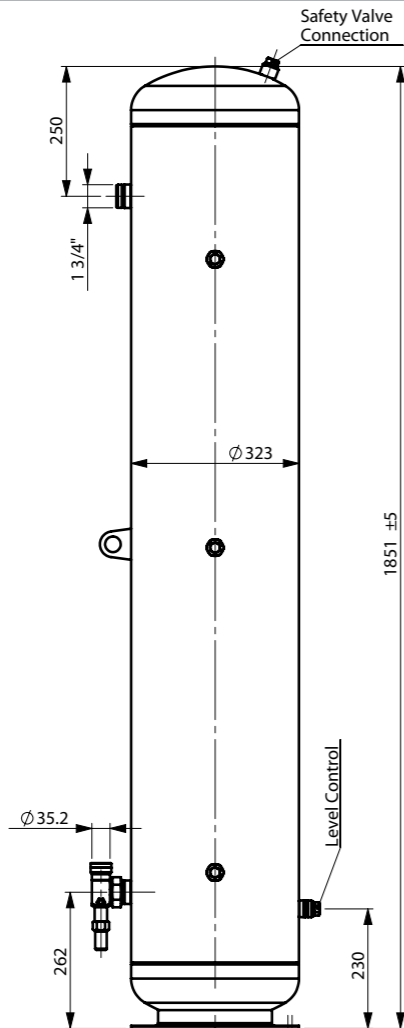
MODEL : RDCG 130

GÖZETLEMELİ DİK LİKİT DEPO

VERTICAL LIQUID RECEIVERS WITH SIGHT GLASSES

İlave Dökümantasyonlar Documentations

- Kullanma Kılavuzu
- Deklarasyon
- Operating Manual
- Declaration of Conformity



TEKNİK BİLGİLER - TECHNICAL INFORMATIONS

Çap	Diameter		mm	323
Yükseklik	Height		mm	1851
Kapasite	Capacity		lt	130
Max. Likit Doluluk	Max. Liquid Capacity		30°C	90%
R22	R22		kg	145
R134a	R134a		kg	140
R407C	R407C		kg	135
R404A / R507A	R404A-R507A		kg	130
Giriş	Inlet	Rotalock	inch	1 3/4"
Çıkış	Outlet	Rotalock Valve	mm	35.2
Gözetleme Camı	Sight Glass			3
Seviye Kontrol Bağlantısı	Level Control Connection	Rotalock	inch	1 1/4"
Emniyet Valfi Manşonu	Safety Valve Connection		inch	1/2" NPT
Çalışma Basıncı	Working Pressure		bar	33
Çalışma Sıcaklığı	Working Temperature		°C	-10 / 120
Ayak Bağlama Ölçüsü	Feet Dimension		mm	Ø 288

RDCG

CODE : BB15-160-42

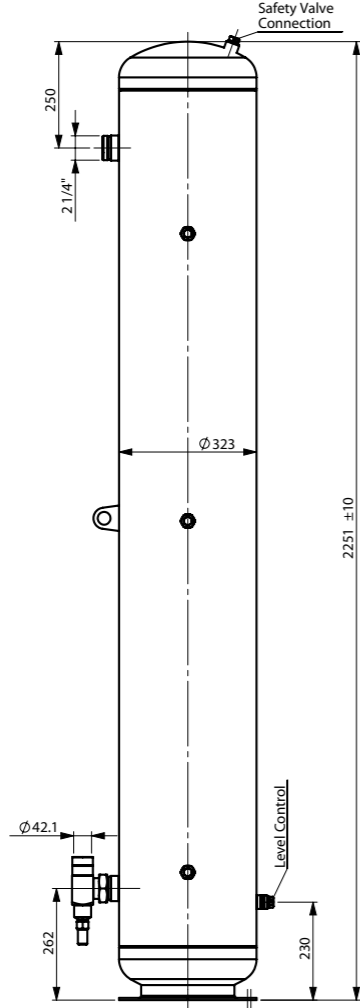
MODEL : RDCG 160

GÖZETLEMELİ DİK LİKİT DEPO

VERTICAL LIQUID RECEIVERS WITH SIGHT GLASSES

İlave Dökümantasyonlar Documentations

- Kullanma Kılavuzu
- Deklarasyon
- Operating Manual
- Declaration of Conformity



TEKNİK BİLGİLER - TECHNICAL INFORMATIONS

Çap	Diameter		mm	323
Yükseklik	Height		mm	2251
Kapasite	Capacity		lt	160
Max. Likit Doluluk	Max. Liquid Capacity		30°C	90%
R22	R22		kg	175
R134a	R134a		kg	170
R407C	R407C		kg	165
R404A / R507A	R404A-R507A		kg	160
Giriş	Inlet	Rotalock	inch	2 1/4"
Çıkış	Outlet	Rotalock Valve	mm	42.1
Gözetleme Camı	Sight Glass			3
Seviye Kontrol Bağlantısı	Level Control Connection	Rotalock	inch	1 1/4"
Emniyet Valfi Manşonu	Safety Valve Connection		inch	1/2" NPT
Çalışma Basıncı	Working Pressure		bar	33
Çalışma Sıcaklığı	Working Temperature		°C	-10 / 120
Ayak Bağlama Ölçüsü	Feet Dimension		mm	Ø 288

RDCG

CODE : BB15-130-35-A

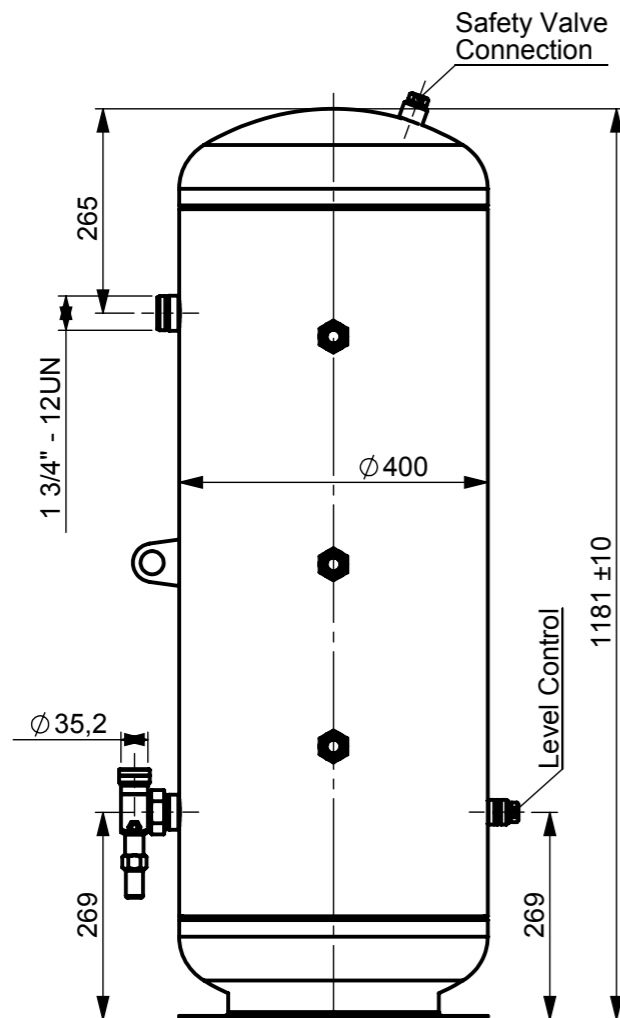
MODEL : RDCG 130-A

GÖZETLEMELİ DİK LİKİT DEPO

VERTICAL LIQUID RECEIVERS WITH SIGHT GLASSES

İlave Dökümantasyonlar Documentations

- Kullanma Kılavuzu
- Deklarasyon
- Operating Manual
- Declaration of Conformity



TEKNİK BİLGİLER - TECHNICAL INFORMATIONS

Çap	Diameter		mm	400
Yükseklik	Height		mm	1191
Kapasite	Capacity		lt	130
Max. Likit Doluluk	Max. Liquid Capacity		30°C	90%
R22	R22		kg	145
R134a	R134a		kg	140
R407C	R407C		kg	135
R404A / R507A	R404A-R507A		kg	130
Giriş	Inlet	Rotalock	inch	1 3/4"
Çıkış	Outlet	Rotalock Valve	mm	35.2
Gözetleme Camı	Sight Glass			3
Seviye Kontrol Bağlantısı	Level Control Connection	Rotalock	inch	1 1/4"
Emniyet Valfi Manşonu	Safety Valve Connection		inch	1/2" NPT
Çalışma Basıncı	Working Pressure		bar	33
Çalışma Sıcaklığı	Working Temperature		°C	-10 / 120
Ayak Bağlama Ölçüsü	Feet Dimension		mm	Ø 288

RDCG

CODE : BB15-160-42-A

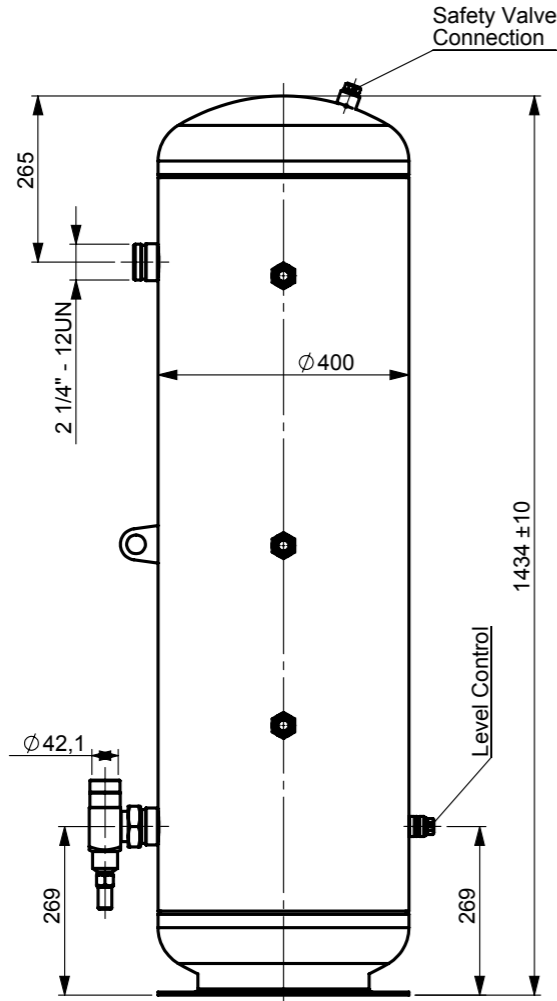
MODEL : RDCG 160-A

GÖZETLEMELİ DİK LİKİT DEPO

VERTICAL LIQUID RECEIVERS WITH SIGHT GLASSES

İlave Dökümantasyonlar Documentations

- Kullanma Kılavuzu
- Deklarasyon
- Operating Manual
- Declaration of Conformity



TEKNİK BİLGİLER - TECHNICAL INFORMATIONS

Çap	Diameter		mm	400
Yükseklik	Height		mm	1434
Kapasite	Capacity		lt	160
Max. Likit Doluluk	Max. Liquid Capacity		30°C	90%
R22	R22		kg	175
R134a	R134a		kg	170
R407C	R407C		kg	165
R404A / R507A	R404A-R507A		kg	160
Giriş	Inlet	Rotalock	inch	2 1/4"
Çıkış	Outlet	Rotalock Valve	mm	42.1
Gözetleme Camı	Sight Glass			3
Seviye Kontrol Bağlantısı	Level Control Connection	Rotalock	inch	1 1/4"
Emniyet Valfi Manşonu	Safety Valve Connection		inch	1/2" NPT
Çalışma Basıncı	Working Pressure		bar	33
Çalışma Sıcaklığı	Working Temperature		°C	-10 / 120
Ayak Bağlama Ölçüsü	Feet Dimension		mm	Ø 288

RDCG

CODE : BB15-200-54-A

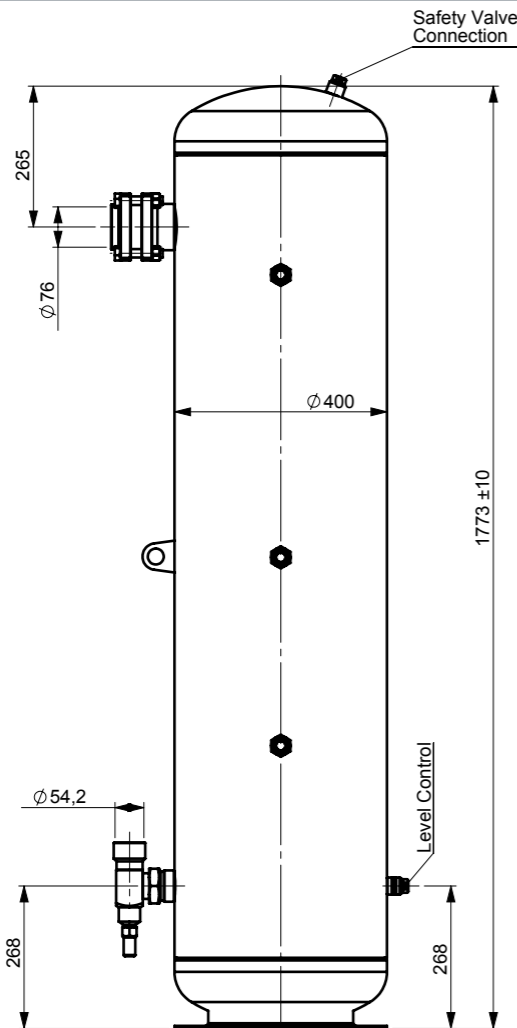
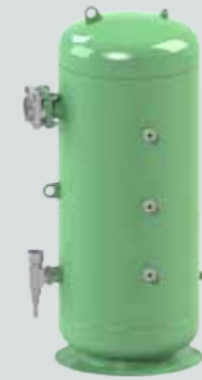
MODEL : RDCG 200-A

GÖZETLEMELİ DİK LİKİT DEPO

VERTICAL LIQUID RECEIVERS WITH SIGHT GLASSES

İlave Dökümantasyonlar Documentations

- Kullanma Kılavuzu
- Deklarasyon
- Operating Manual
- Declaration of Conformity



TEKNİK BİLGİLER - TECHNICAL INFORMATIONS

Çap	Diameter		mm	400
Yükseklik	Height		mm	1773
Kapasite	Capacity		lt	200
Max. Likit Doluluk	Max. Liquid Capacity		30°C	90%
R22	R22		kg	220
R134a	R134a		kg	215
R407C	R407C		kg	210
R404A / R507A	R404A-R507A		kg	200
Giriş	Inlet	Flange	mm	76
Çıkış	Outlet	Rotalock Valve	mm	54.2
Gözetleme Camı	Sight Glass			3
Seviye Kontrol Bağlantısı	Level Control Connection	Rotalock	inch	1 1/4"
Emniyet Valfi Manşonu	Safety Valve Connection		inch	1/2" NPT
Çalışma Basıncı	Working Pressure		bar	33
Çalışma Sıcaklığı	Working Temperature		°C	-10 / 120
Ayak Bağlama Ölçüsü	Feet Dimension		mm	Ø 466

RDCG

CODE : BB15-225-54-A

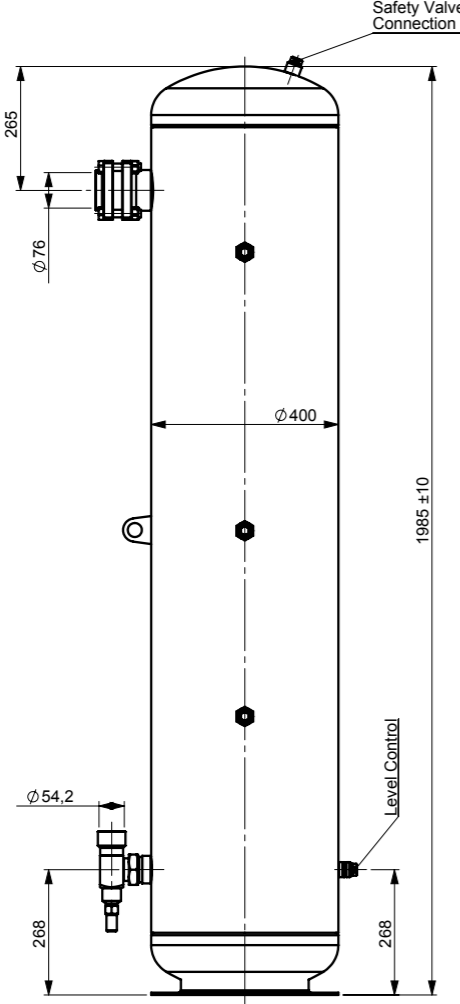
MODEL : RDCG 225-A

GÖZETLEMELİ DİK LİKİT DEPO

VERTICAL LIQUID RECEIVERS WITH SIGHT GLASSES

İlave Dökümantasyonlar Documentations

- Kullanma Kılavuzu
- Deklarasyon
- Operating Manual
- Declaration of Conformity



TEKNİK BİLGİLER - TECHNICAL INFORMATIONS

Çap	Diameter		mm	400
Yükseklik	Height		mm	1985
Kapasite	Capacity		lt	225
Max. Likit Doluluk	Max. Liquid Capacity		30°C	90%
R22	R22		kg	230
R134a	R134a		kg	220
R407C	R407C		kg	210
R404A / R507A	R404A-R507A		kg	200
Giriş	Inlet	Flange	mm	76
Çıkış	Outlet	Rotalock Valve	mm	54.2
Gözetleme Camı	Sight Glass			3
Seviye Kontrol Bağlantısı	Level Control Connection	Rotalock	inch	1 1/4"
Emniyet Valfi Manşonu	Safety Valve Connection		inch	1/2" NPT
Çalışma Basıncı	Working Pressure		bar	33
Çalışma Sıcaklığı	Working Temperature		°C	-10 / 120
Ayak Bağlama Ölçüsü	Feet Dimension		mm	Ø 350

RDCG

CODE : BB15-200-54

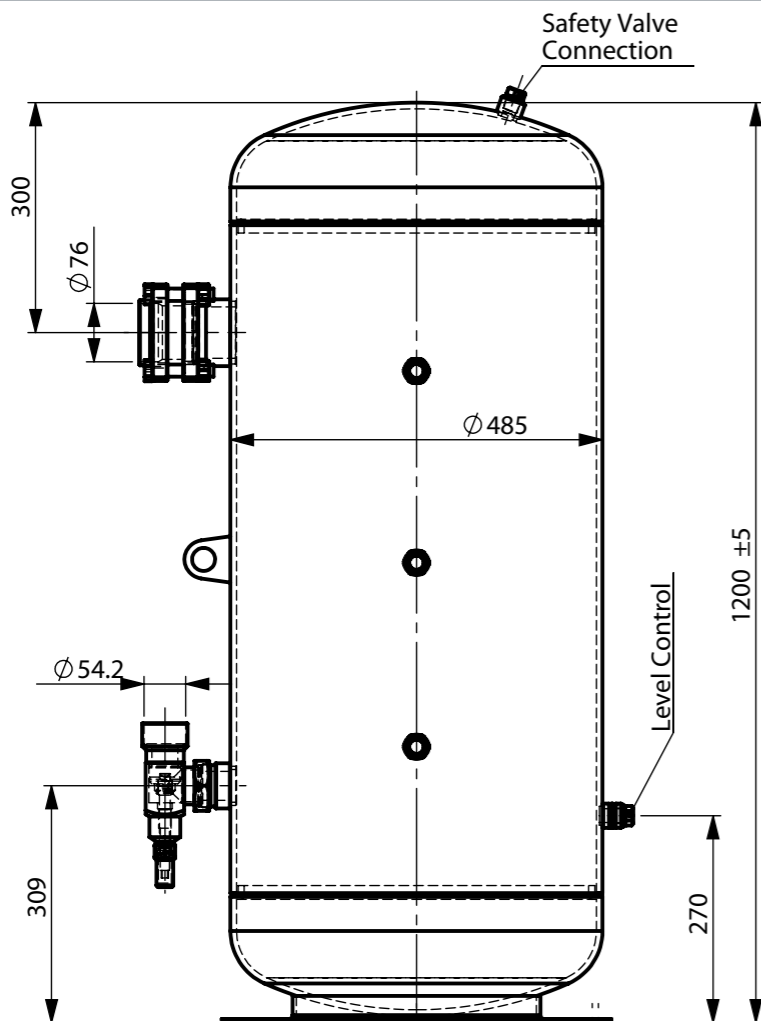
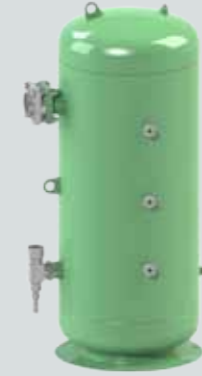
MODEL : RDCG 200

GÖZETLEMELİ DİK LİKİT DEPO

VERTICAL LIQUID RECEIVERS WITH SIGHT GLASSES

İlave Dökümantasyonlar Documentations

- Kullanma Kılavuzu
- Deklarasyon
- Operating Manual
- Declaration of Conformity



TEKNİK BİLGİLER - TECHNICAL INFORMATIONS

Çap	Diameter		mm	485
Yükseklik	Height		mm	1200
Kapasite	Capacity		lt	200
Max. Likit Doluluk	Max. Liquid Capacity		30°C	90%
R22	R22		kg	220
R134a	R134a		kg	215
R407C	R407C		kg	210
R404A / R507A	R404A-R507A		kg	200
Giriş	Inlet	Flange	mm	76
Çıkış	Outlet	Rotalock Valve	mm	54.2
Gözetleme Camı	Sight Glass			3
Seviye Kontrol Bağlantısı	Level Control Connection	Rotalock	inch	1 1/4"
Emniyet Valfi Manşonu	Safety Valve Connection		inch	1/2" NPT
Çalışma Basıncı	Working Pressure		bar	33
Çalışma Sıcaklığı	Working Temperature		°C	-10 / 120
Ayak Bağlama Ölçüsü	Feet Dimension		mm	Ø 466

RDCG

CODE : BB15-250-54

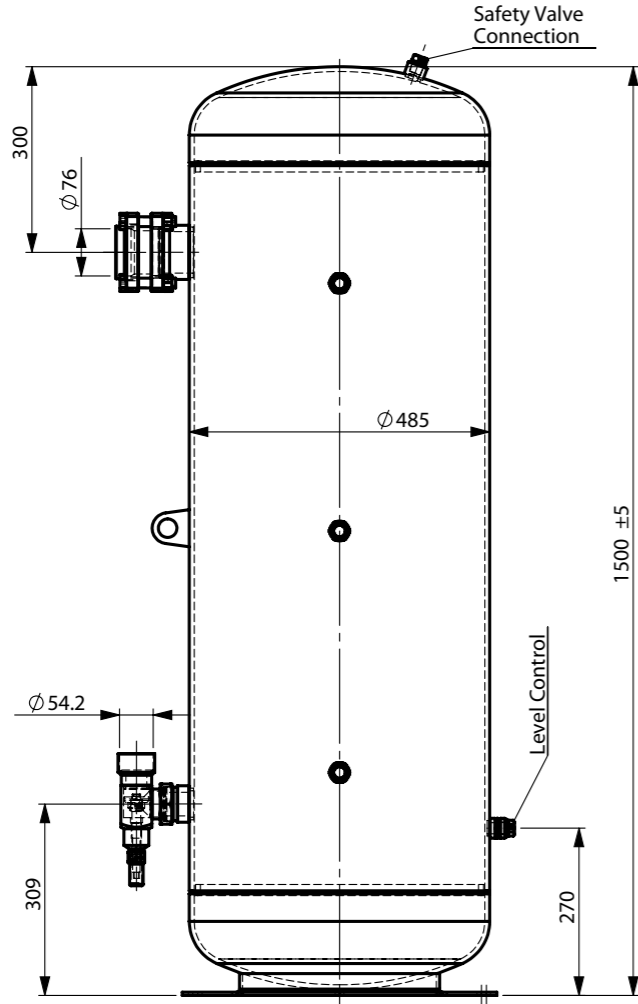
MODEL : RDCG 250

GÖZETLEMELİ DİK LİKİT DEPO

VERTICAL LIQUID RECEIVERS WITH SIGHT GLASSES

İlave Dökümantasyonlar Documentations

- Kullanma Kılavuzu
- Deklarasyon
- Operating Manual
- Declaration of Conformity



TEKNİK BİLGİLER - TECHNICAL INFORMATIONS

Çap	Diameter		mm	485
Yükseklik	Height		mm	1500
Kapasite	Capacity		lt	250
Max. Likit Doluluk	Max. Liquid Capacity		30°C	90%
R22	R22		kg	270
R134a	R134a		kg	265
R407C	R407C		kg	260
R404A / R507A	R404A-R507A		kg	250
Giriş	Inlet	Flange	mm	76
Çıkış	Outlet	Rotalock Valve	mm	54.2
Gözetleme Camı	Sight Glass			3
Seviye Kontrol Bağlantısı	Level Control Connection	Rotalock	inch	1 1/4"
Emniyet Valfi Manşonu	Safety Valve Connection		inch	1/2" NPT
Çalışma Basıncı	Working Pressure		bar	33
Çalışma Sıcaklığı	Working Temperature		°C	-10 / 120
Ayak Bağlama Ölçüsü	Feet Dimension		mm	Ø 466

RDCG

CODE : BB15-300-54

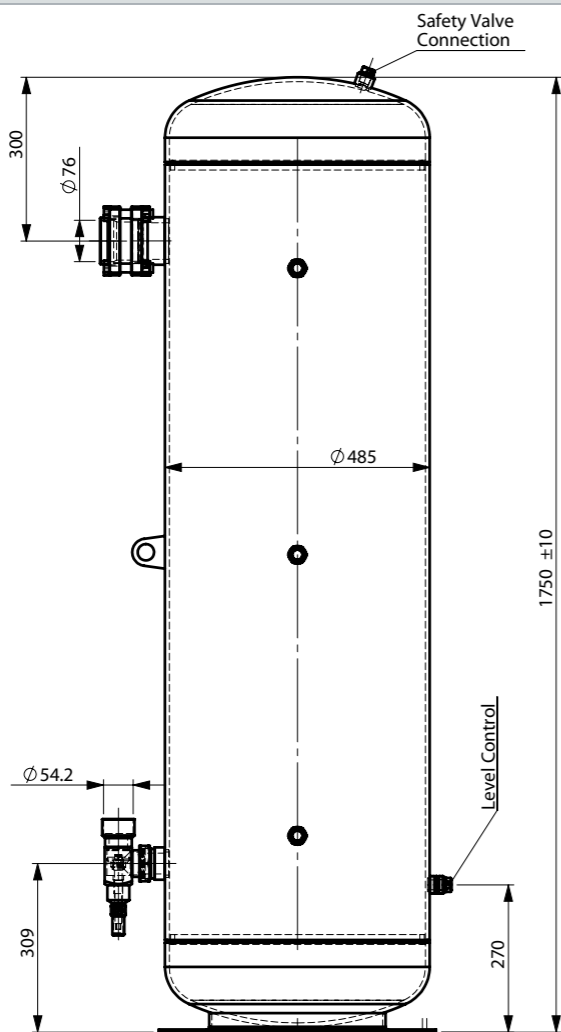
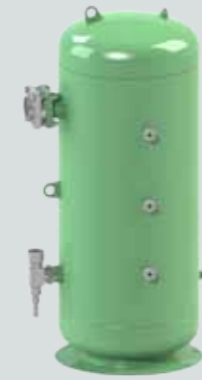
MODEL : RDCG 300

GÖZETLEMELİ DİK LİKİT DEPO

VERTICAL LIQUID RECEIVERS WITH SIGHT GLASSES

İlave Dökümantasyonlar Documentations

- Kullanma Kılavuzu
- Deklarasyon
- Operating Manual
- Declaration of Conformity



TEKNİK BİLGİLER - TECHNICAL INFORMATIONS

Çap	Diameter		mm	485
Yükseklik	Height		mm	1750
Kapasite	Capacity		lt	300
Max. Likit Doluluk	Max. Liquid Capacity		30°C	90%
R22	R22		kg	335
R134a	R134a		kg	325
R407C	R407C		kg	320
R404A / R507A	R404A-R507A		kg	300
Giriş	Inlet	Flange	mm	76
Çıkış	Outlet	Rotalock Valve	mm	54.2
Gözetleme Camı	Sight Glass			3
Seviye Kontrol Bağlantısı	Level Control Connection	Rotalock	inch	1 1/4"
Emniyet Valfi Manşonu	Safety Valve Connection		inch	1/2" NPT
Çalışma Basıncı	Working Pressure		bar	33
Çalışma Sıcaklığı	Working Temperature		°C	-10 / 120
Ayak Bağlama Ölçüsü	Feet Dimension		mm	Ø 466

RDCG

CODE : BB15-350-76

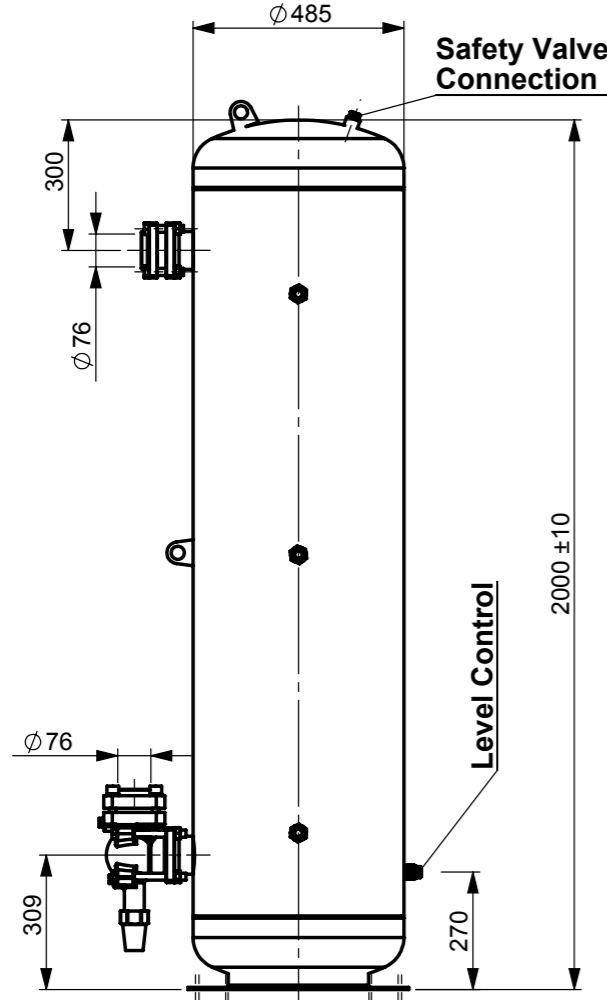
MODEL : RDCG 350

GÖZETLEMELİ DİK LİKİT DEPO

VERTICAL LIQUID RECEIVERS WITH SIGHT GLASSES

İlave Dökümantasyonlar Documentations

- Kullanma Kılavuzu
- Deklarasyon
- Operating Manual
- Declaration of Conformity



TEKNİK BİLGİLER - TECHNICAL INFORMATIONS

Çap	Diameter		mm	485
Yükseklik	Height		mm	2000
Kapasite	Capacity		lt	350
Max. Likit Doluluk	Max. Liquid Capacity		30°C	90%
R22	R22		kg	380
R134a	R134a		kg	370
R407C	R407C		kg	360
R404A / R507A	R404A-R507A		kg	350
Giriş	Inlet	Flange	mm	76
Çıkış	Outlet	Flange	mm	76
Gözetleme Camı	Sight Glass			3
Seviye Kontrol Bağlantısı	Level Control Connection	Rotalock	inch	1 1/4"
Emniyet Valfi Manşonu	Safety Valve Connection		inch	1/2" NPT
Çalışma Basıncı	Working Pressure		bar	33
Çalışma Sıcaklığı	Working Temperature		°C	-10 / 120
Ayak Bağlama Ölçüsü	Feet Dimension		mm	Ø 466

* ABOVE PRODUCT DOES NOT INCLUDE ANY VALVE AT INLET AND OUTLET !

* BU MODEL ÜRÜNÜN GİRİŞ VE ÇIKIŞINDA VANA BULUNMAMAKTADIR !

RDCG

CODE : BB15-400-76

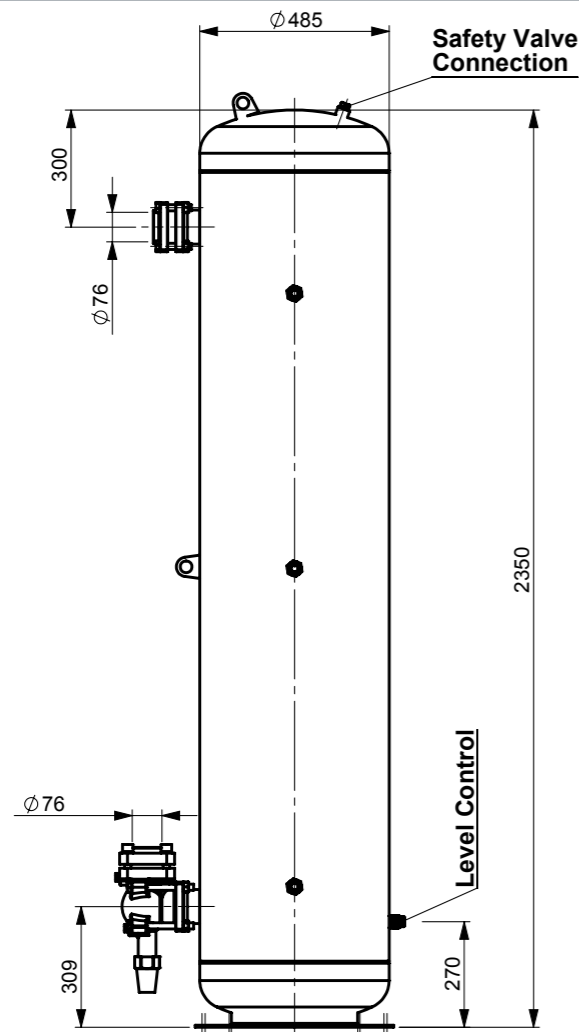
MODEL : RDCG 400

GÖZETLEMELİ DİK LİKİT DEPO

VERTICAL LIQUID RECEIVERS WITH SIGHT GLASSES

İlave Dökümantasyonlar Documentations

- Kullanma Kılavuzu
- Deklarasyon
- Operating Manual
- Declaration of Conformity



TEKNİK BİLGİLER - TECHNICAL INFORMATIONS

Çap	Diameter		mm	485
Yükseklik	Height		mm	2350
Kapasite	Capacity		lt	400
Max. Likit Doluluk	Max. Liquid Capacity		30°C	90%
R22	R22		kg	445
R134a	R134a		kg	435
R407C	R407C		kg	420
R404A / R507A	R404A-R507A		kg	400
Giriş	Inlet	Flange	mm	76
Çıkış	Outlet	Flange	mm	76
Gözetleme Camı	Sight Glass			3
Seviye Kontrol Bağlantısı	Level Control Connection	Rotalock	inch	1 1/4"
Emniyet Valfi Manşonu	Safety Valve Connection		inch	1/2" NPT
Çalışma Basıncı	Working Pressure		bar	33
Çalışma Sıcaklığı	Working Temperature		°C	-10 / 120
Ayak Bağlama Ölçüsü	Feet Dimension		mm	Ø 466

* ABOVE PRODUCT DOES NOT INCLUDE ANY VALVE AT INLET AND OUTLET !

* BU MODEL ÜRÜNÜN GİRİŞ VE ÇIKIŞINDA VANA BULUNMAMAKTADIR !

RDCG

CODE : BB15-450-76

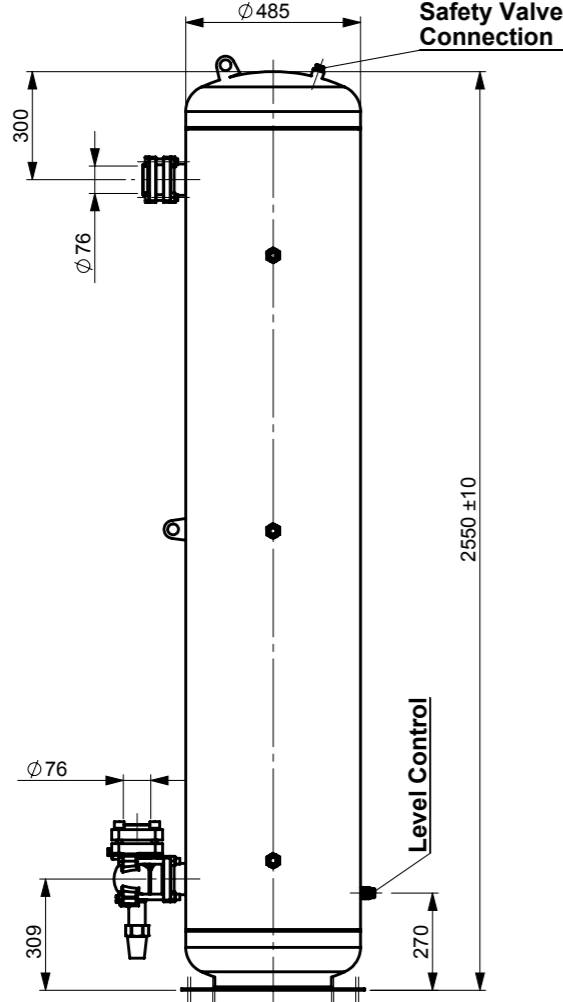
MODEL : RDCG 450

GÖZETLEMELİ DİK LİKİT DEPO

VERTICAL LIQUID RECEIVERS WITH SIGHT GLASSES

İlave Dökümantasyonlar Documentations

- Kullanma Kılavuzu
- Deklarasyon
- Operating Manual
- Declaration of Conformity



TEKNİK BİLGİLER - TECHNICAL INFORMATIONS

Çap	Diameter		mm	485
Yükseklik	Height		mm	2550
Kapasite	Capacity		lt	450
Max. Likit Doluluk	Max. Liquid Capacity		30°C	90%
R22	R22		kg	480
R134a	R134a		kg	450
R407C	R407C		kg	440
R404A / R507A	R404A-R507A		kg	430
Giriş	Inlet	Flange	mm	76
Çıkış	Outlet	Flange	mm	76
Gözetleme Camı	Sight Glass			3
Seviye Kontrol Bağlantısı	Level Control Connection	Rotalock	inch	1 1/4"
Emniyet Valfi Manşonu	Safety Valve Connection		inch	1/2" NPT
Çalışma Basıncı	Working Pressure		bar	33
Çalışma Sıcaklığı	Working Temperature		°C	-10 / 120
Ayak Bağlama Ölçüsü	Feet Dimension		mm	Ø 466

* ABOVE PRODUCT DOES NOT INCLUDE ANY VALVE AT INLET AND OUTLET !
* BU MODEL ÜRÜNÜN GİRİŞ VE ÇIKIŞINDA VANA BULUNMAMAKTADIR !

RDCG

CODE : BB15-410-B76

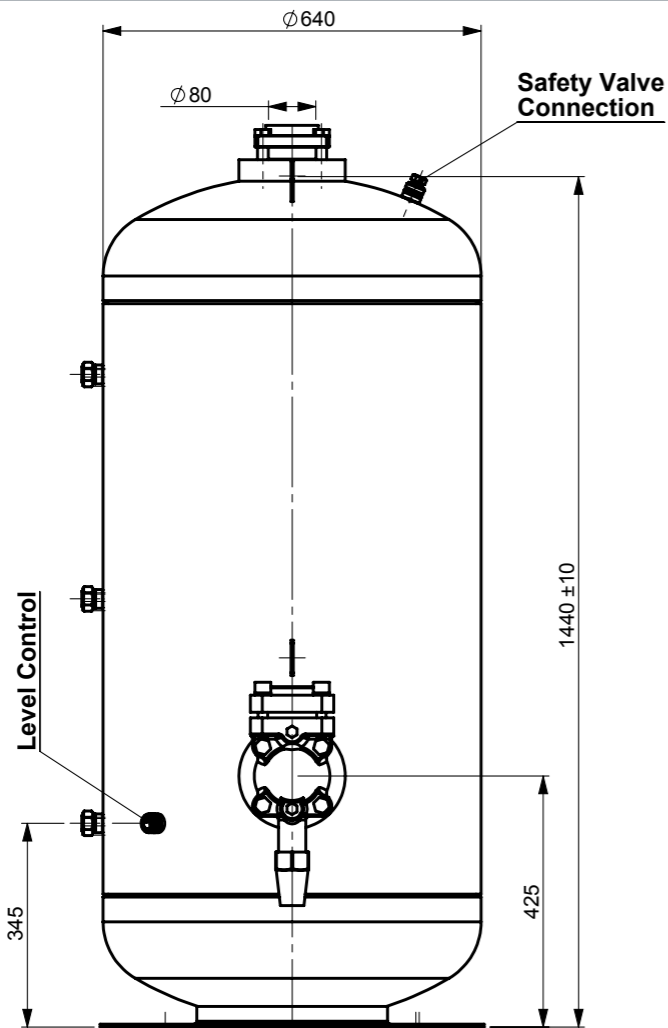
MODEL : RDCG 410

GÖZETLEMELİ DİK LİKİT DEPO

VERTICAL LIQUID RECEIVERS WITH SIGHT GLASSES

İlave Dökümantasyonlar Documentations

- Kullanma Kılavuzu
- Deklarasyon
- Operating Manual
- Declaration of Conformity



TEKNİK BİLGİLER - TECHNICAL INFORMATIONS

Çap	Diameter		mm	640
Yükseklik	Height		mm	1446
Kapasite	Capacity		lt	410
Max. Likit Doluluk	Max. Liquid Capacity		30°C	90%
R22	R22		kg	450
R134a	R134a		kg	440
R407C	R407C		kg	430
R404A / R507A	R404A-R507A		kg	410
Giriş	Inlet	Flange	mm	80
Çıkış	Outlet	Flange	mm	80
Gözetleme Camı	Sight Glass			3
Seviye Kontrol Bağlantısı	Level Control Connection	Rotalock	inch	1 1/4"
Emniyet Valfi Manşonu	Safety Valve Connection		inch	1/2" NPT
Çalışma Basıncı	Working Pressure		bar	33
Çalışma Sıcaklığı	Working Temperature		°C	-10 / 120
Ayak Bağlama Ölçüsü	Feet Dimension		mm	Ø 600

* ABOVE PRODUCT DOES NOT INCLUDE ANY VALVE AT INLET AND OUTLET !
* BU MODEL ÜRÜNÜN GİRİŞ VE ÇIKIŞINDA VANA BULUNMAMAKTADIR !

RDCG

CODE : BB15-490-B76

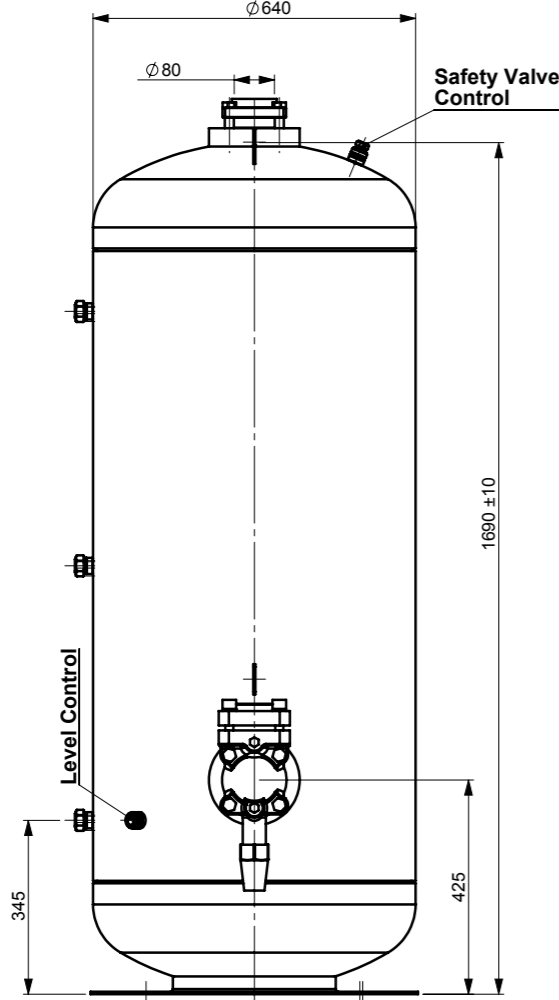
MODEL : RDCG 490

GÖZETLEMELİ DİK LİKİT DEPO

VERTICAL LIQUID RECEIVERS WITH SIGHT GLASSES

İlave Dökümantasyonlar Documentations

- Kullanma Kılavuzu
- Operating Manual
- Deklarasyon
- Declaration of Conformity



TEKNİK BİLGİLER - TECHNICAL INFORMATIONS

Çap	Diameter		mm	640
Yükseklik	Height		mm	1696
Kapasite	Capacity		lt	490
Max. Likit Doluluk	Max. Liquid Capacity		30°C	90%
R22	R22		kg	540
R134a	R134a		kg	530
R407C	R407C		kg	510
R404A / R507A	R404A-R507A		kg	490
Giriş	Inlet	Flange	mm	80
Çıkış	Outlet	Flange	mm	80
Gözetleme Camı	Sight Glass			3
Seviye Kontrol Bağlantısı	Level Control Connection	Rotalock	inch	1 1/4"
Emniyet Valfi Manşonu	Safety Valve Connection		inch	1/2" NPT
Çalışma Basıncı	Working Pressure		bar	33
Çalışma Sıcaklığı	Working Temperature		°C	-10 / 120
Ayak Bağlama Ölçüsü	Feet Dimension		mm	Ø 600

* ABOVE PRODUCT DOES NOT INCLUDE ANY VALVE AT INLET AND OUTLET !

* BU MODEL ÜRÜNÜN GİRİŞ VE ÇIKIŞINDA VANA BULUNMAMAKTADIR !

RDCG

CODE : BB15-570-B76

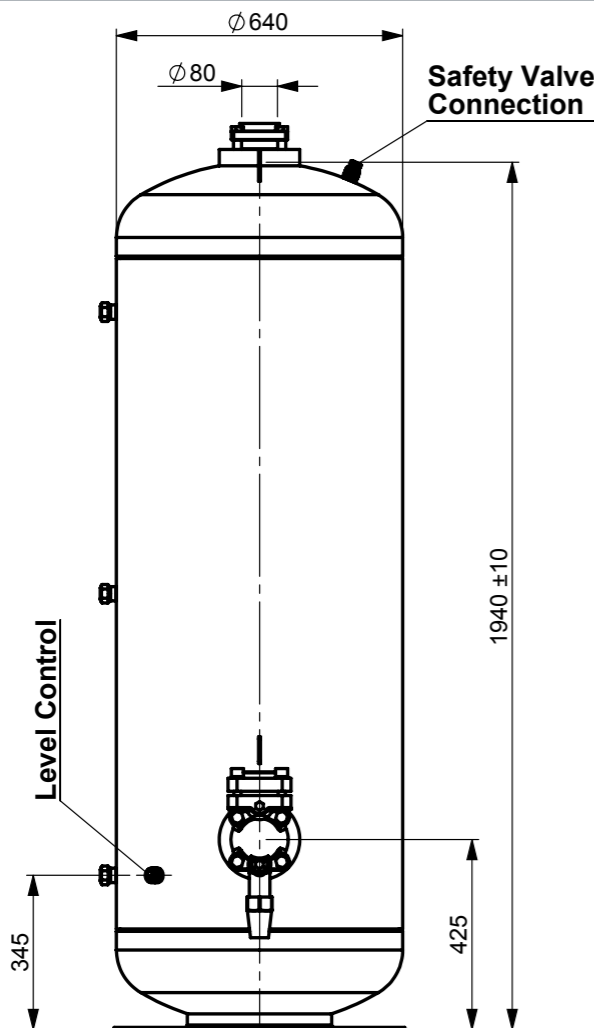
MODEL : RDCG 570

GÖZETLEMELİ DİK LİKİT DEPO

VERTICAL LIQUID RECEIVERS WITH SIGHT GLASSES

İlave Dökümantasyonlar Documentations

- Kullanma Kılavuzu
- Operating Manual
- Deklarasyon
- Declaration of Conformity



TEKNİK BİLGİLER - TECHNICAL INFORMATIONS

Çap	Diameter		mm	640
Yükseklik	Height		mm	1946
Kapasite	Capacity		lt	570
Max. Likit Doluluk	Max. Liquid Capacity		30°C	90%
R22	R22		kg	630
R134a	R134a		kg	610
R407C	R407C		kg	590
R404A / R507A	R404A-R507A		kg	570
Giriş	Inlet	Flange	mm	80
Çıkış	Outlet	Flange	mm	80
Gözetleme Camı	Sight Glass			3
Seviye Kontrol Bağlantısı	Level Control Connection	Rotalock	inch	1 1/4"
Emniyet Valfi Manşonu	Safety Valve Connection		inch	1/2" NPT
Çalışma Basıncı	Working Pressure		bar	33
Çalışma Sıcaklığı	Working Temperature		°C	-10 / 120
Ayak Bağlama Ölçüsü	Feet Dimension		mm	Ø 600

* ABOVE PRODUCT DOES NOT INCLUDE ANY VALVE AT INLET AND OUTLET !

* BU MODEL ÜRÜNÜN GİRİŞ VE ÇIKIŞINDA VANA BULUNMAMAKTADIR !



GOKCELER IC VE DIS TICARET SOGUTMA SISTEMLERI A.S.

ADRES - ADDRESS : Ovaakca Merkez Mah. Yeni Yalova Cad. No:571-571A

Osmangazi / Bursa / TURKEY

TEL : +9 0224 267 11 91-94

FAX : +9 0224 267 11 90

www.gokcelersogutma.com - info@gokcelersogutma.com

www.refricomp.eu - info@refricomp.eu